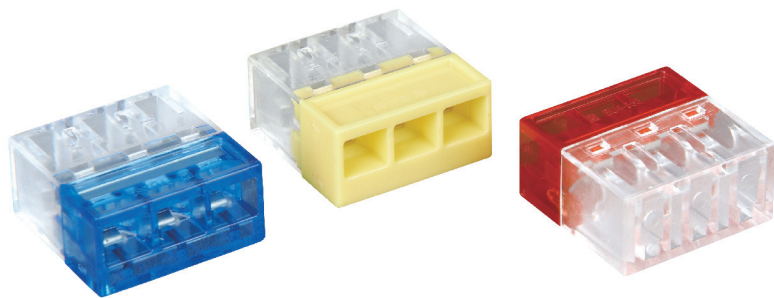




EU4-58X-A Plug-In Quick Connector

EU4-58X-A插入式快速接线端子



EU4-58X-A Technical Data

Material:

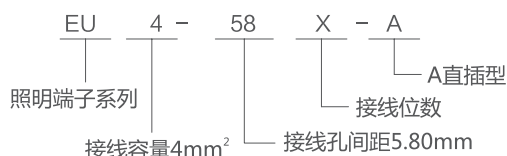
Body: PC
Cover: PC
Conductor: Copper Tin Plated
Spring clip: SUS 301

Electrical:

Voltage rating/Current rating: IEC:450V/32A.
Contact resistance: 20 m Ω Max.
Insulation resistance: DC1000V, 1000M Ω Min.
Withstanding Voltage:AC 2500V,1 Minute.
Connections: 2P;3P;5P
Pole: 1Pole

Mechanical:

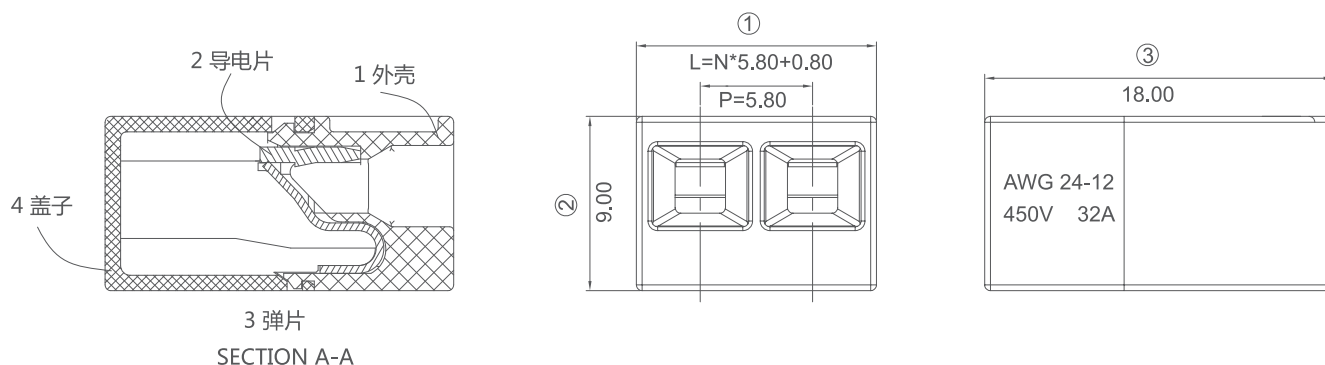
Connection Capacity: 18-12AWG Solid Wire
Stripping Length:12-14mm.
Operating temperature:-40°C to +105°C.



EU4-58X-A系列包含三个规格品，分别是2位、3位、5位，产品接线容量4平方毫米，接线孔间距5.8毫米，型号分别命名位EU4-582-A、EU4-583-A、EU4-585-A。

产品外形尺寸：高度9.0毫米，长度19毫米，宽度分别为：12.40、18.20、24.0

DIMENSIONS



产品接线方法：

该系列产品可用于单股或多股硬导线在剥除绝缘皮后直接插入连接，接线容量为0.75-4平方毫米。

该类型端子无需借助螺丝刀或绝缘胶布等工具材料即可完成导线的可靠连接，与传统缠绕式连接及螺纹式连接相比，操作更方便高效，具有降低操作强度和节约操作成本的优点。

