

DC AXIAL FAN

RUNDA
www.szrunda.com

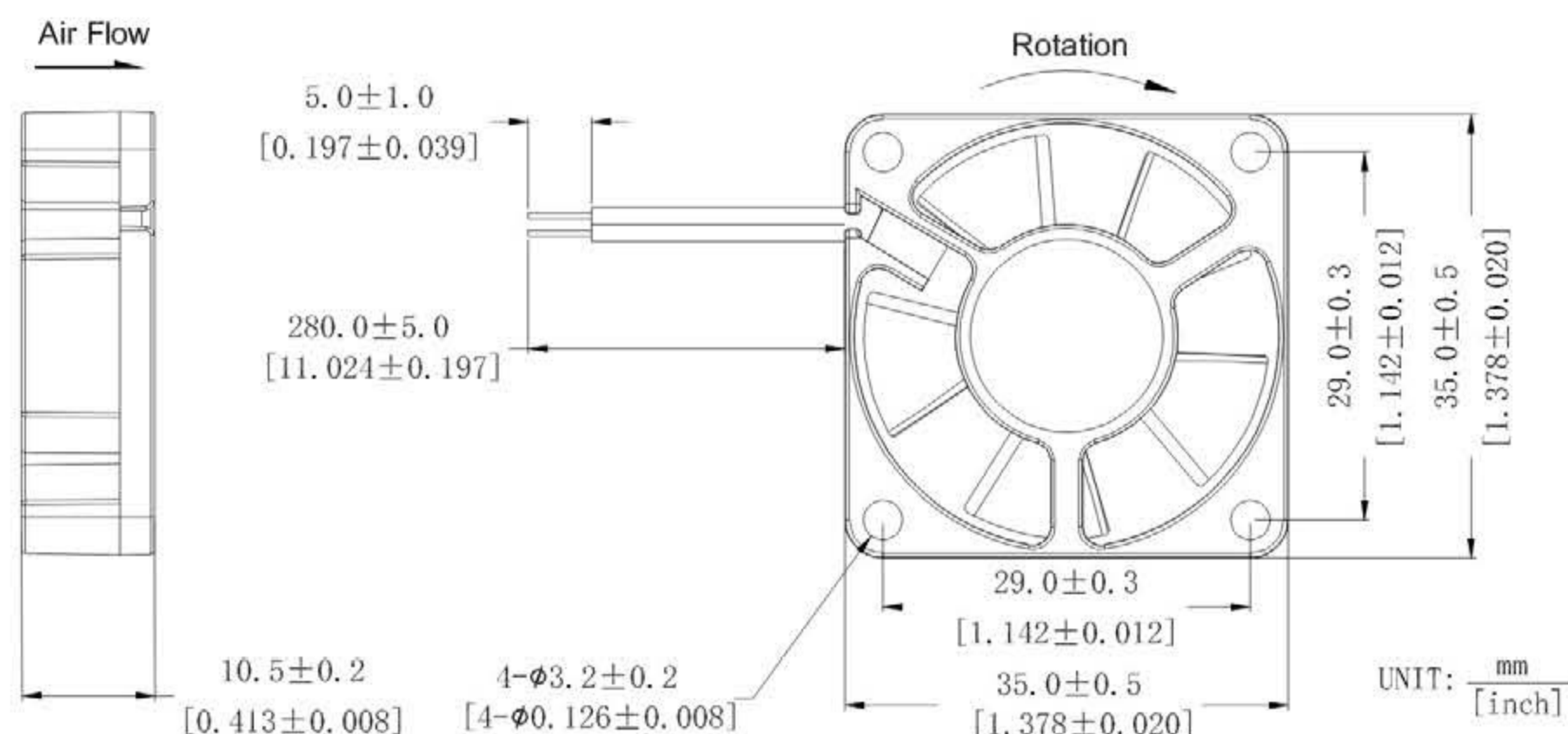
35x35x10mm

RS3510 Series



外框材质:环保防火PBT
Frame:Thermoplastic PBT UL94-V0
扇叶材质:环保防火PBT
Imperller:Thermoplastic PBT UL94-V0
轴承结构:双滚珠或长寿命含油结构
Bearing system:2Ball or Long life sleeve
单体风扇重量:10g
Unit Weight:10g

DIMENSIONS DRAWING



可选的功能参照列表 (Available Functions)

1. 马达保护(Motor protection)

RP	SS	AS	CL
●	○	●	○

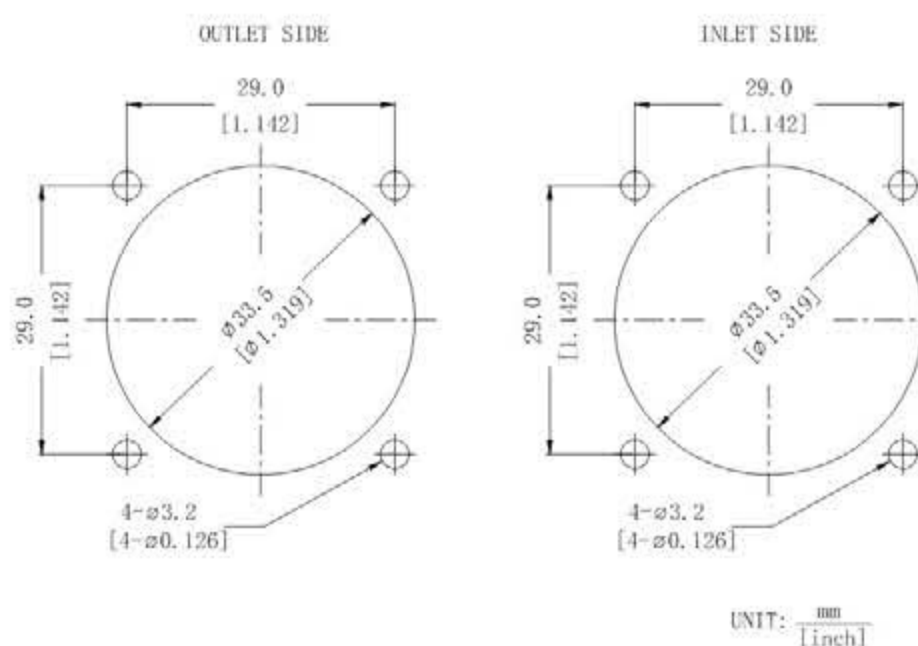
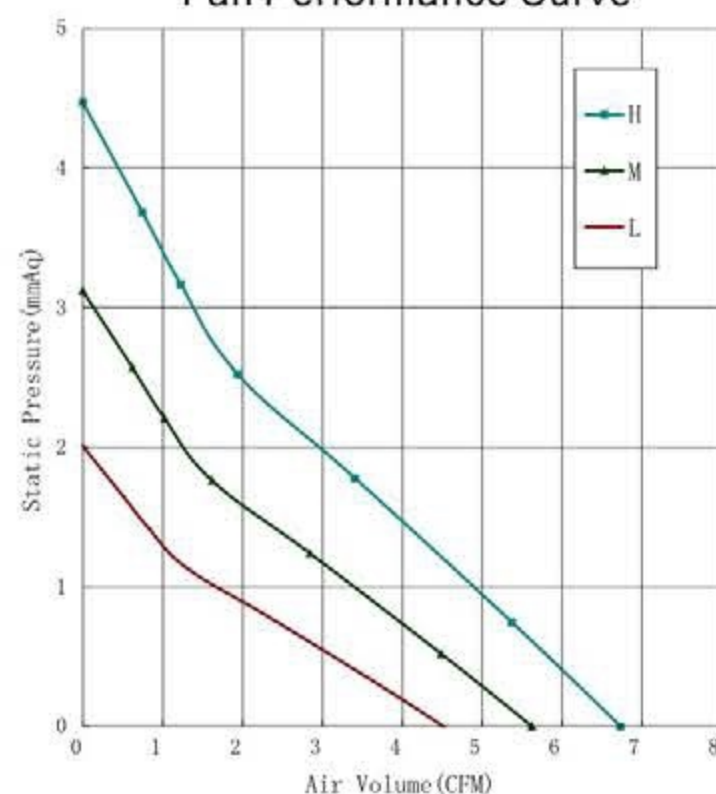
2. 信号输出(Signal output)

FG	RD	RD	LD
●	●	○	○

3. 调速方式(Speed control mode)

PWM	TP	VC	RC	CS
○	○	○	○	○

Fan Performance Curve



Part Number	Voltage(V)	Current(A)	Power(W)	Speed(RPM)	Air flow(Q)		Pressure(P)		Noise(dBA)
产品编号	电压范围	额定电流	功率	转速	(CFM) 风量	m ³ /min	(mmAq)风压	(In H ₂ O)	噪音
RS3510x05L	5(4~6)	0.1	0.5	6000	4.50	0.13	2.09	0.08	18.0
RS3510x05M		0.15	0.75	7500	5.62	0.16	3.12	0.12	21.0
RS3510x05H		0.19	0.95	9000	6.43	0.18	4.47	0.18	25.0
RS3510x12L	12(7~14)	0.06	0.72	6000	4.50	0.13	2.09	0.08	18.0
RS3510x12M		0.09	1.08	7500	5.62	0.16	3.12	0.12	21.0
RS3510x12H		0.11	1.32	9000	6.43	0.18	4.47	0.18	25.0

★ 如果您需要的转速或电压或功能不在这份清单上, 请与我们联系。
If you want another rpm or voltage or functions which one is not in the list, please contact with our sales.

★ 提示1:功能的具体信息参照产品目录前页篇章。
Notes1:The catalog have detail information in the front page for the functions.

★ 提示2:产品详细信息请参照承认书。
Notes2:Product have a detail in the approval sheet.

★ 提示3:产品规格变更不另行通知。
Notes3:Specifications are subject to change without notice.