

# EC (AC TO DC) FAN

**RUNDA**  
www.szrunda.com

## 172\*150\*51mm

### RT17251 Series



#### DIMENSIONS DRAWING



全圆框也可生产 Round frame is available

外框材质:铝合金  
Frame:Aluminum  
扇叶材质:环保防火PBT  
Imperller:Thermoplastic PBT UL94-V0  
轴承结构:双滚珠  
Bearing system:2Ball  
单体风扇重量:720g  
Unit Weight:720g

#### 可选的功能参照列表 (Available Functions)

##### 1.马达保护(Motor protection)

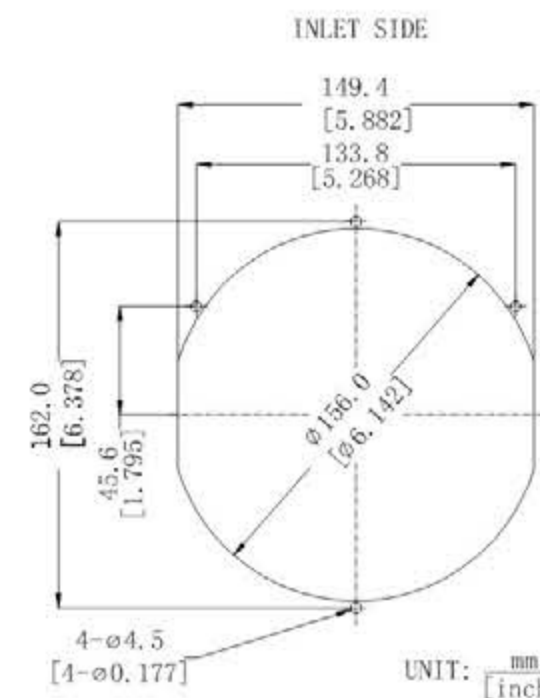
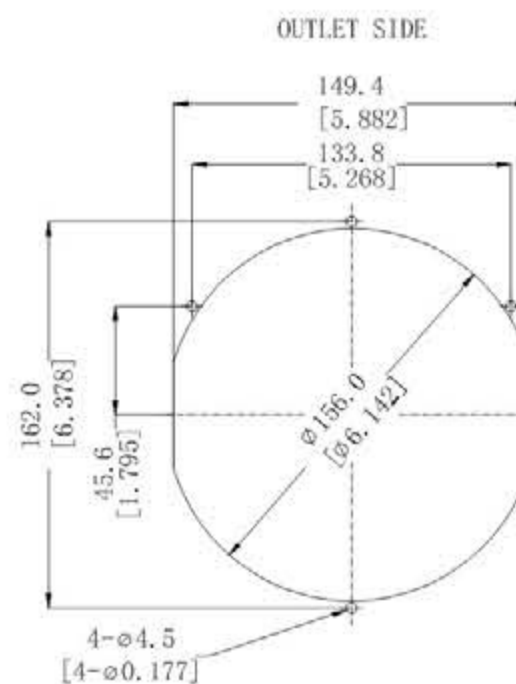
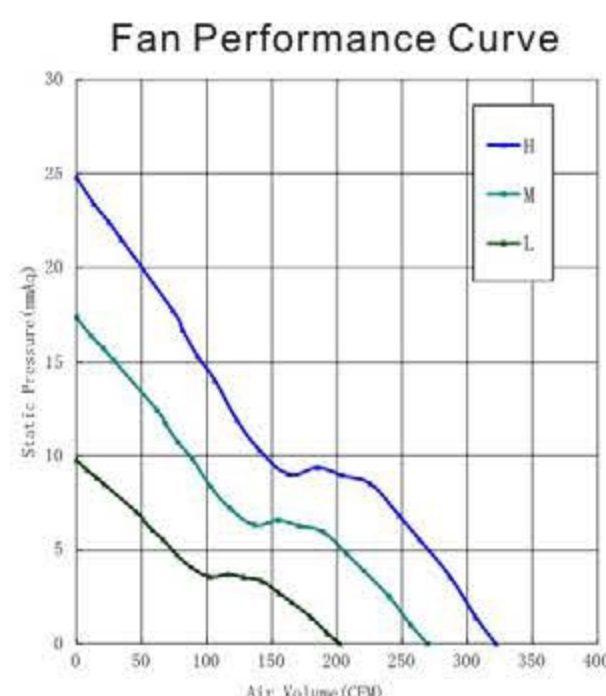
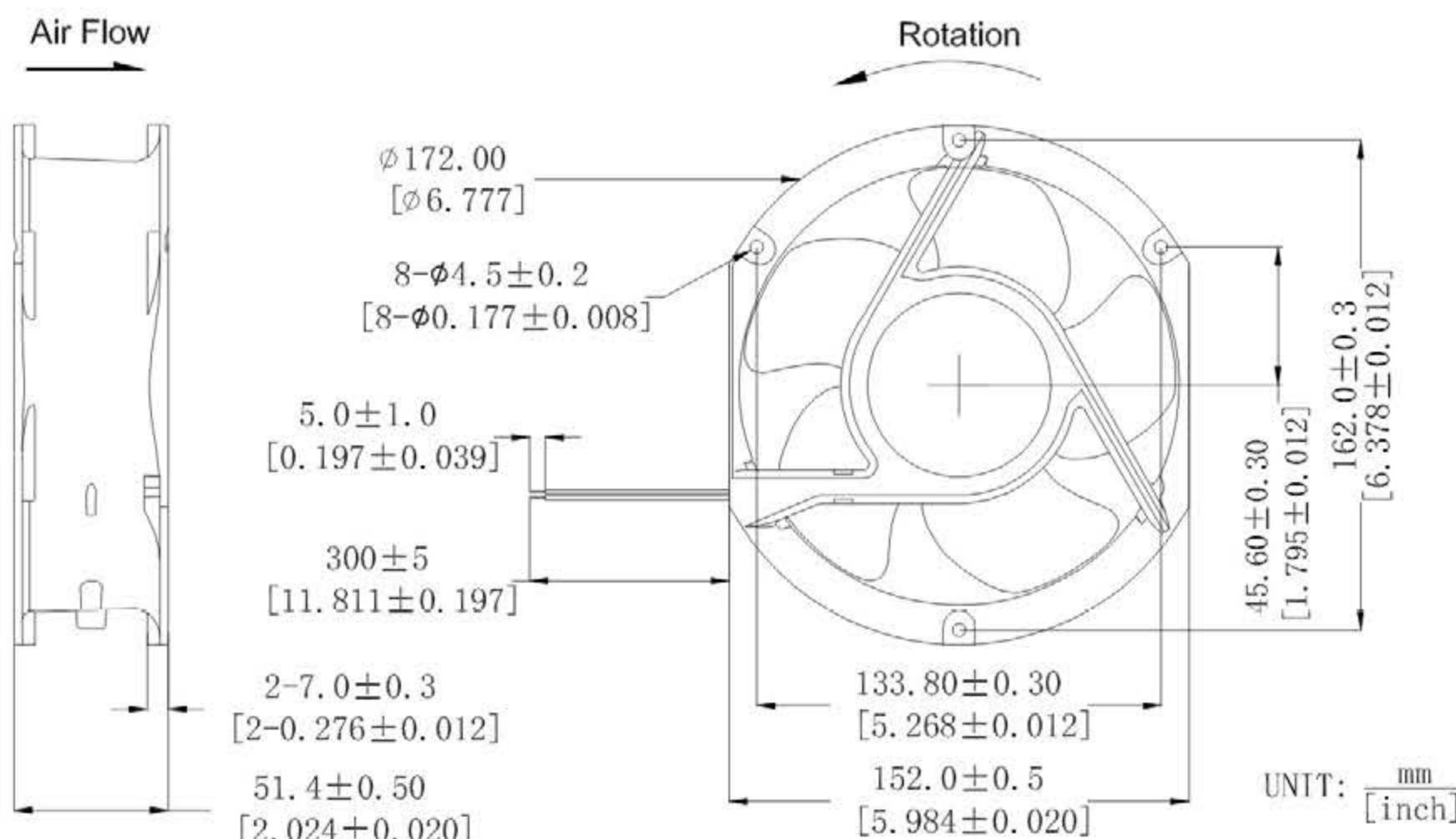
RP	SS	AS	CL
<input type="checkbox"/>	<input type="checkbox"/>	<input type="checkbox"/>	<input type="checkbox"/>

##### 2.信号输出(Signal output)

FG	RD	RD	LD
<input type="checkbox"/>	<input type="checkbox"/>	<input type="checkbox"/>	<input type="checkbox"/>

##### 3.调速方式(Speed control mode)

PWM	TP	VC	RC	CS
<input type="checkbox"/>	<input type="checkbox"/>	<input type="checkbox"/>	<input type="checkbox"/>	<input type="checkbox"/>



Part Number	Voltage(V)	Fre.(HZ)	Power(W)	Speed(RPM)	Air flow(Q)		Pressure(P)		Noise(dBA)
产品编号	电压范围	频率范围	功率	转速	(CFM) 风量	m <sup>3</sup> /min	(Mmaq)风压	(In H <sub>2</sub> O)	噪音
RT17251x11L	110(90~130)	45~65	13	2600	202.24	5.72	9.78	0.39	49.2
RT17251x11M		45~65	20	3500	269.65	7.63	17.38	0.68	56.9
RT17251x11H		45~65	32	4200	322.10	9.11	24.79	0.98	61.7
RT17251x22L	220(150~230)	45~65	13	2600	202.24	5.72	9.78	0.39	49.2
RT17251x22M		45~65	20	3500	269.65	7.63	17.38	0.68	56.9
RT17251x22H		45~65	32	4200	322.10	9.11	24.79	0.98	61.7

★ 如果您需要的转速或电压或功能不在这份清单上，请与我们联系。  
If you want another rpm or voltage or functions which one is not in the list, please contact with our sales.

★ 提示1:功能的具体信息参照产品目录前页篇章。  
Notes1:The catalog have detail information in the front page for the functions.

★ 提示2:产品详细信息请参照承认书。  
Notes2:Product have a detail in the approval sheet.

★ 提示3:产品规格变更不另行通知。  
Notes3:Specifications are subject to change without notice.

★ 提示4:该款机型可制作相同转速的，可在AC110V和AC220V双电压下使用。  
Note4:This model can be made in the same speed and used in AC110V, AC220V both.