

EC (AC TO DC) FAN

200*200*70mm

RT20070Series



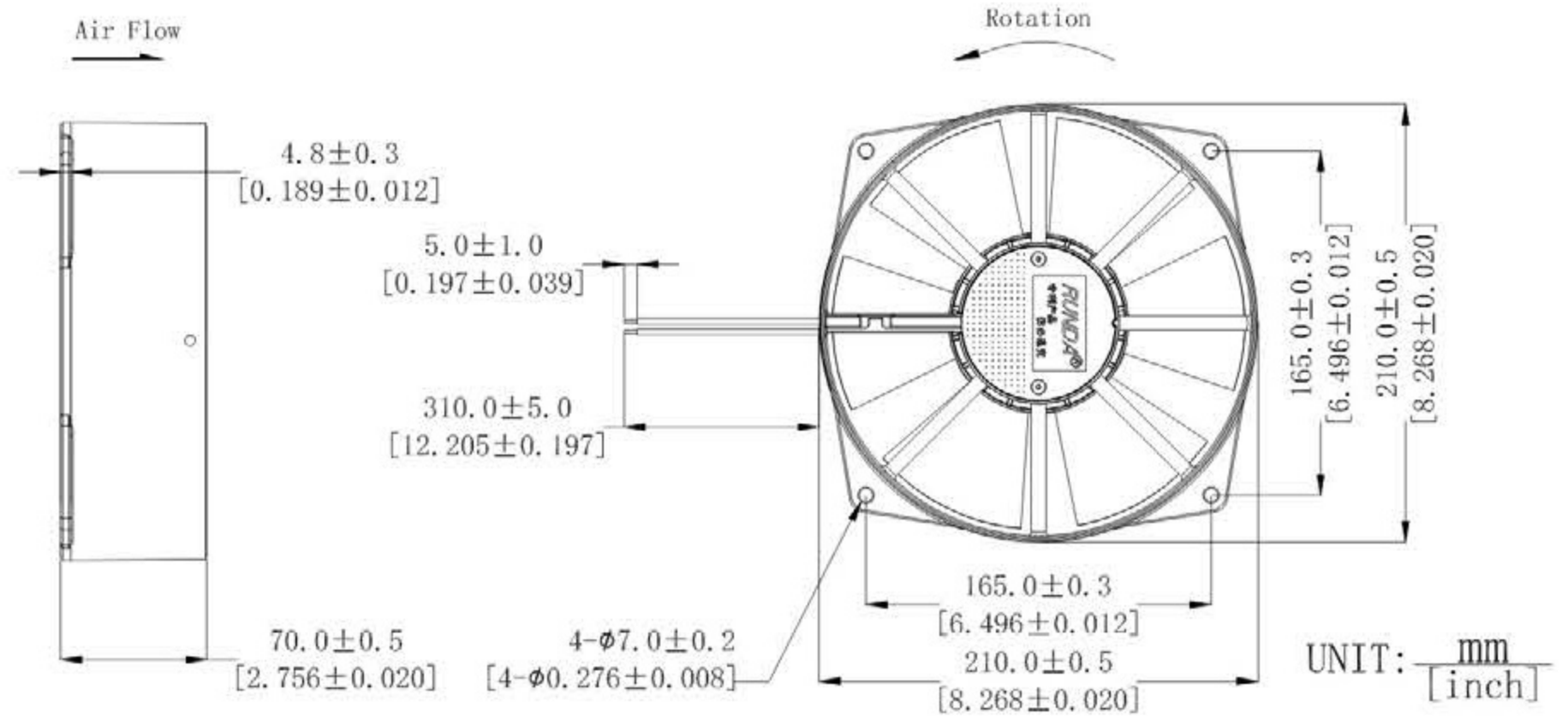
RUNDA

www.szrunda.com

DIMENSIONS DRAWING



外框材质:环保防火PBT
 Frame:Thermoplastic PBT UL94-V0
 扇叶材质:环保防火PBT
 Imperller:Thermoplastic PBT UL94-V0
 轴承结构:双滚珠
 Bearing system:2Ball
 单体风扇重量:750g
 Unit Weight:750g



可选的功能参照列表 (Available Functions)

1. 马达保护(Motor protection)

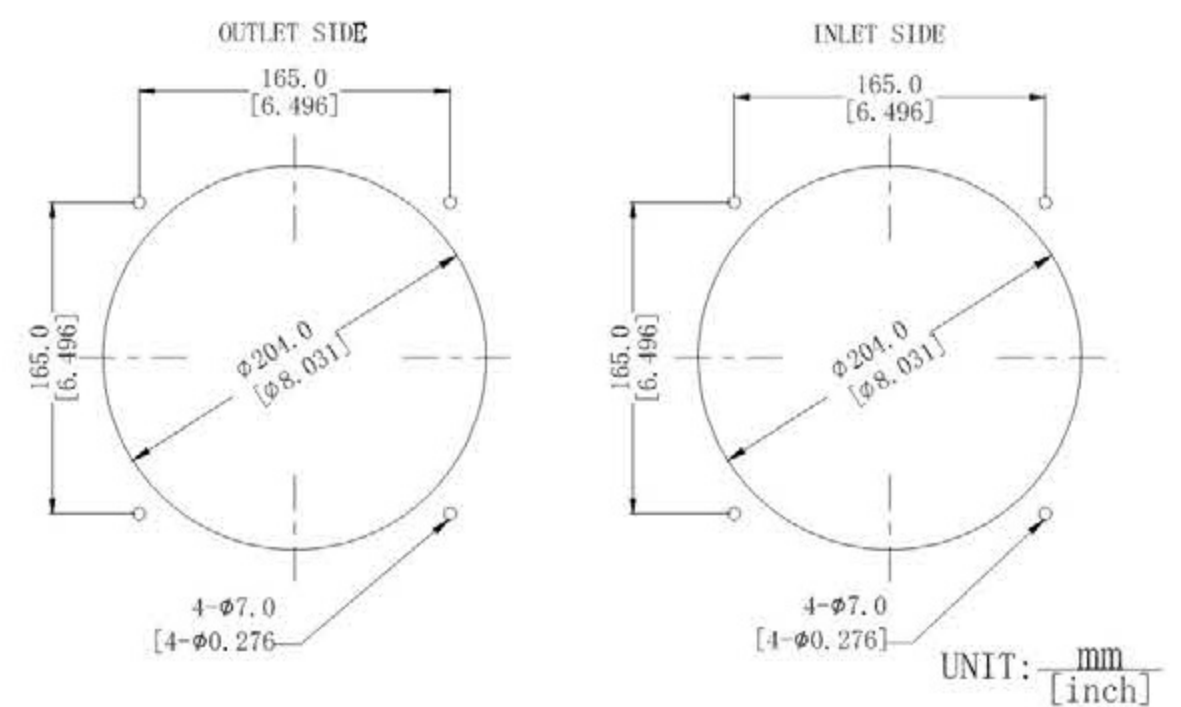
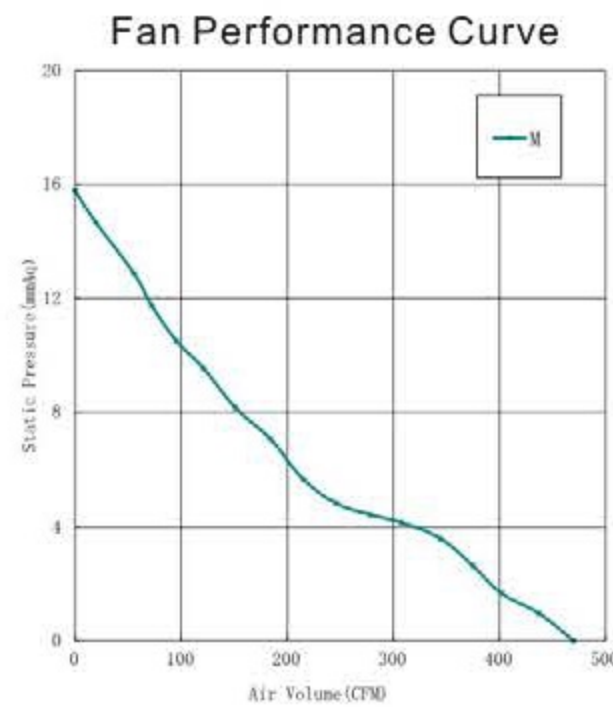
RP	SS	AS	CL
<input type="checkbox"/>	<input checked="" type="checkbox"/>	<input checked="" type="checkbox"/>	<input checked="" type="checkbox"/>

2. 信号输出(Signal output)

FG	RD	R \bar{D}	LD
<input checked="" type="checkbox"/>	<input checked="" type="checkbox"/>	<input checked="" type="checkbox"/>	<input checked="" type="checkbox"/>

3. 调速方式(Speed control mode)

PWM	TP	VC	RC	CS
<input checked="" type="checkbox"/>	<input checked="" type="checkbox"/>	<input checked="" type="checkbox"/>	<input checked="" type="checkbox"/>	<input checked="" type="checkbox"/>



Part Number	Voltage(V)	Fre.(HZ)	Power(W)	Speed(RPM)	Air flow(Q)	Pressure(P)	Noise(dBA)
产品编号	电压范围	频率范围	功率	转速	(CFM) 风量	(Mmaq)风压	噪音
RT22070B11M	110(80~120)	45~65	28	2600	452.47	14.63	62.8
RT22070B22M	220(120~240)	45~65	28	2600	452.47	14.63	62.8

- ★ 如果您需要的转速或电压或功能不在这份清单上，请与我们联系。
If you want another rpm or voltage or functions which one is not in the list, please contact with our sales.
- ★ 提示1:功能的具体信息参照产品目录前页篇章。
Notes1:The catalog have detail information in the front page for the functions.
- ★ 提示2:产品详细信息请参照承认书。
Notes2:Product have a detail in the approval sheet.
- ★ 提示3:产品规格变更不另行通知。
Notes3:Specifications are subject to change without notice.
- ★ 提示4:该款机型可制作相同转速的，可在AC110V和AC220V双电压下使用。
Note4:This model can be made in the same speed and used in AC110V, AC220V both.