

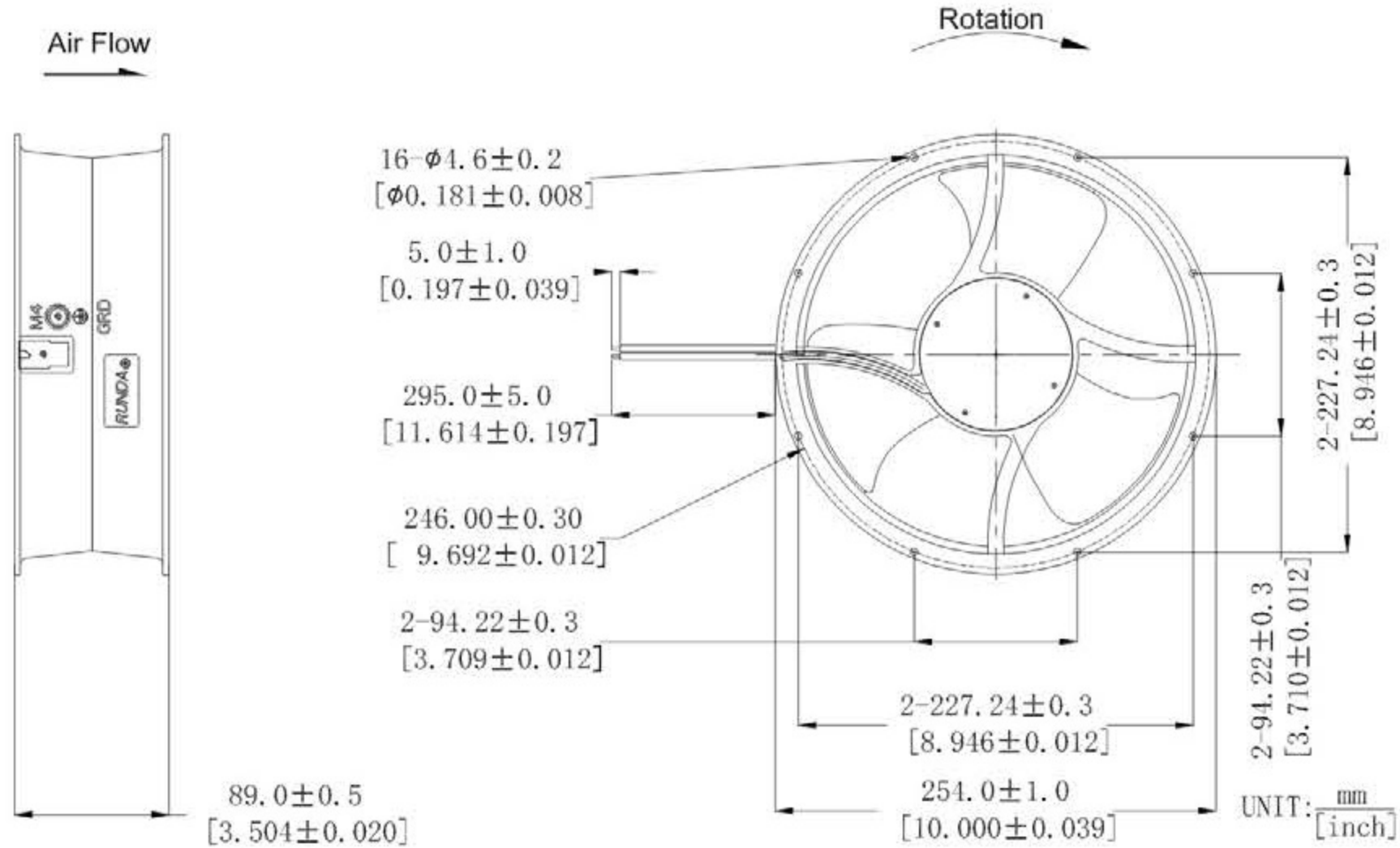
## 254\*89mm

### RT25489 Series

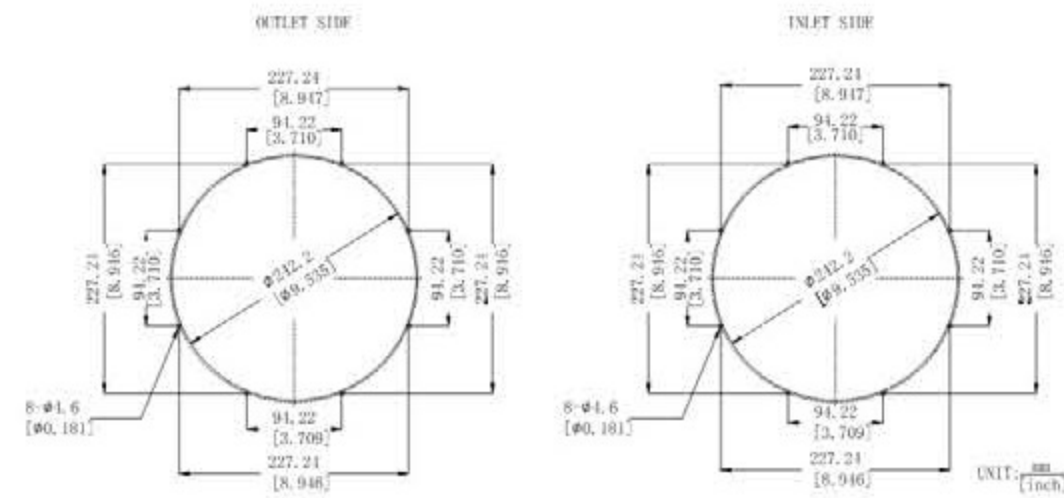
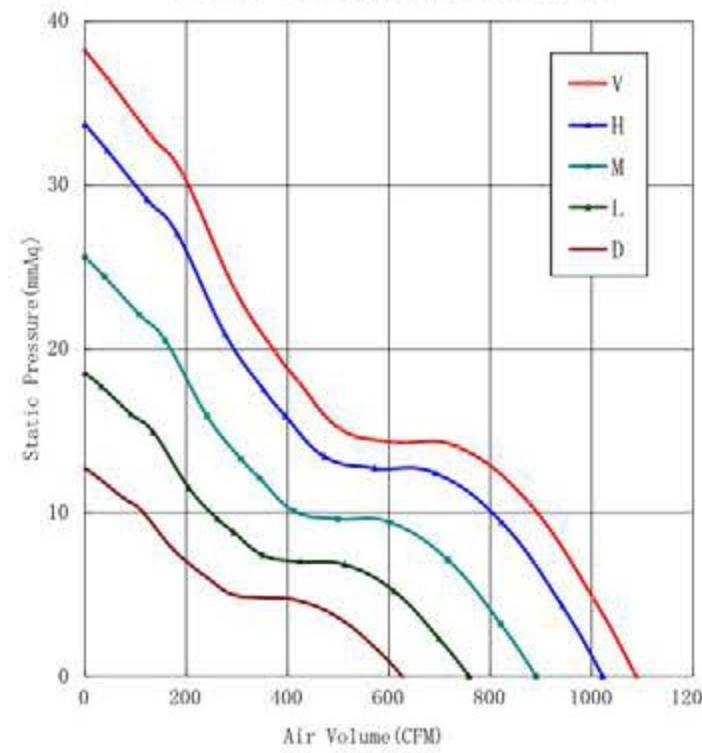


外框材质:铝合金  
Frame:Aluminum  
扇叶材质:环保防火PBT  
Imperller:Thermoplastic PBT UL94-V0  
轴承结构:双滚珠  
Bearing system:2Ball  
单体风扇重量:2410g  
Unit Weight:2410g

#### DIMENSIONS DRAWING



#### Fan Performance Curve



#### 可选的功能参照列表 (Available Functions)

##### 1. 马达保护(Motor protection)

RP	SS	AS	CL
<input type="checkbox"/>	<input type="checkbox"/>	<input type="checkbox"/>	<input type="checkbox"/>

##### 2. 信号输出(Signal output)

FG	RD	RD	LD
<input type="checkbox"/>	<input type="checkbox"/>	<input type="checkbox"/>	<input type="checkbox"/>

##### 3. 调速方式(Speed control mode)

PWM	TP	VC	RC	CS
<input type="checkbox"/>	<input type="checkbox"/>	<input type="checkbox"/>	<input type="checkbox"/>	<input type="checkbox"/>

Part Number	Voltage(V)	Fre.(HZ)	Power(W)	Speed(RPM)	Air flow(Q)		Pressure(P)		Noise(dBA)
产品编号	电压范围	频率范围	功率	转速	(CFM) 风量	m <sup>3</sup> /min	(Mmaq)风压	(In H <sub>2</sub> O)	噪音
RT25489x11D	110(80~130)	45~65	28	1800	626.26	17.72	12.65	0.50	57.0
RT25489x11L		45~65	39	2200	758.11	21.45	18.54	0.73	61.2
RT25489x11M		45~65	68	2600	899.96	25.46	25.55	1.01	65.8
RT25489x11H		45~65	110	3000	1021.81	28.91	33.69	1.33	69.0
RT25489x22D	220(150~230)	45~65	28	1800	626.26	17.72	12.65	0.50	57.0
RT25489x22L		45~65	39	2200	758.11	21.45	18.54	0.73	61.2
RT25489x22M		45~65	68	2600	899.96	25.46	25.55	1.01	65.8
RT25489x22H		45~65	110	3000	1021.81	28.91	33.69	1.33	69.0

- ★ 如果您需要的转速或电压或功能不在这份清单上, 请与我们联系。  
If you want another rpm or voltage or functions which one is not in the list, please contact with our sales.
- ★ 提示1: 功能的具体信息参照产品目录前页篇章。  
Notes1: The catalog have detail information in the front page for the functions.
- ★ 提示2: 产品详细信息请参照承认书。  
Notes2: Product have a detail in the approval sheet.
- ★ 提示3: 产品规格变更不另行通知。  
Notes3: Specifications are subject to change without notice.
- ★ 提示4: 该款机型可制作相同转速的, 可在AC110V和AC220V双电压下使用。  
Note4: This model can be made in the same speed and used in AC110V, AC220V both.