

# EC (AC TO DC) FAN

## 60\*60\*25mm

### RT6025 Series



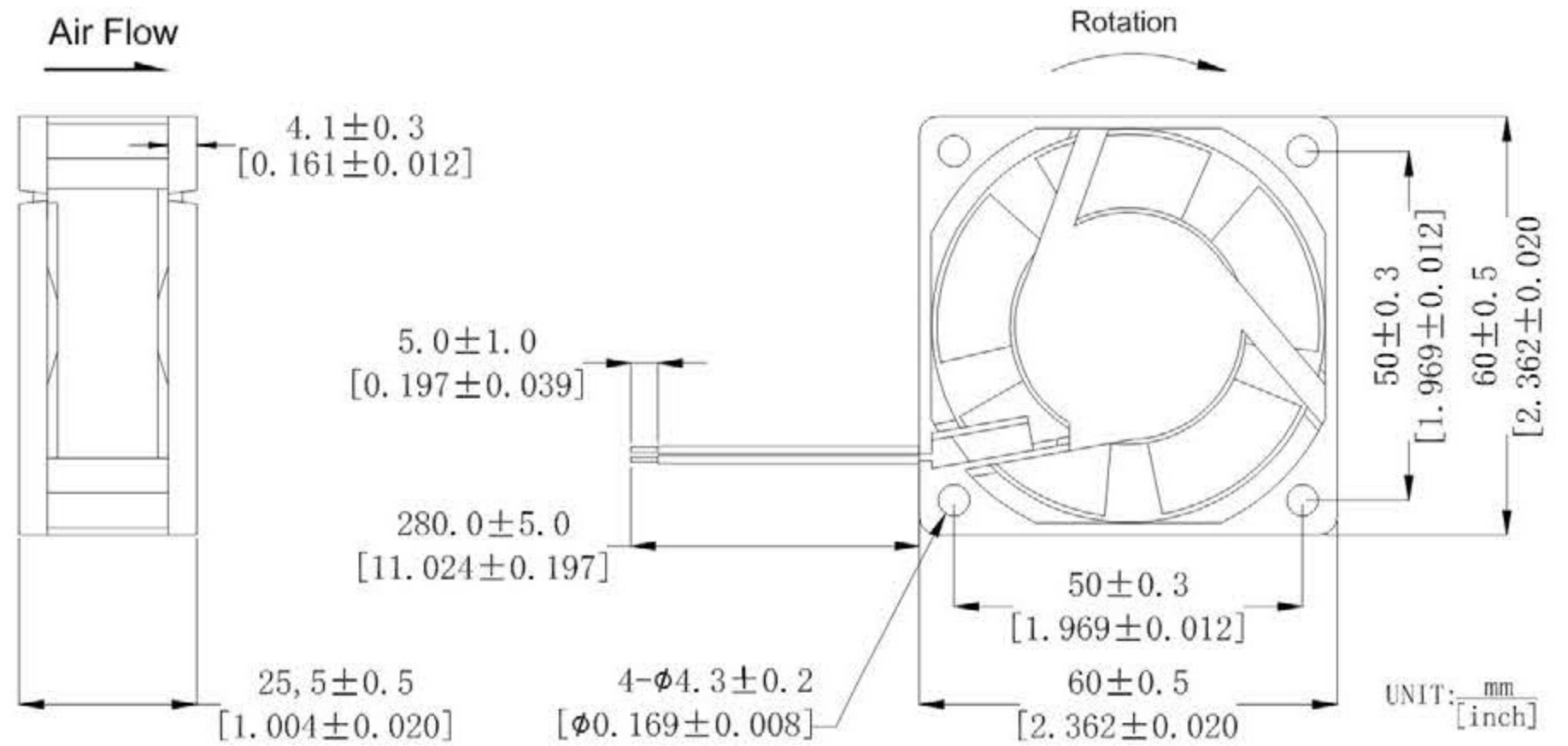
# RUNDA

www.szrunda.com

#### DIMENSIONS DRAWING



外框材质:环保防火PBT  
Frame:Thermoplastic PBT UL94-V0  
扇叶材质:环保防火PBT  
Imperller:Thermoplastic PBT UL94-V0  
轴承结构:双滚珠或长寿命含油结构  
Bearing system:2Ball or Long life sleeve  
单体风扇重量:55g  
Unit Weight:55g



#### 可选的功能参照列表 (Available Functions)

##### 1.马达保护(Motor protection)

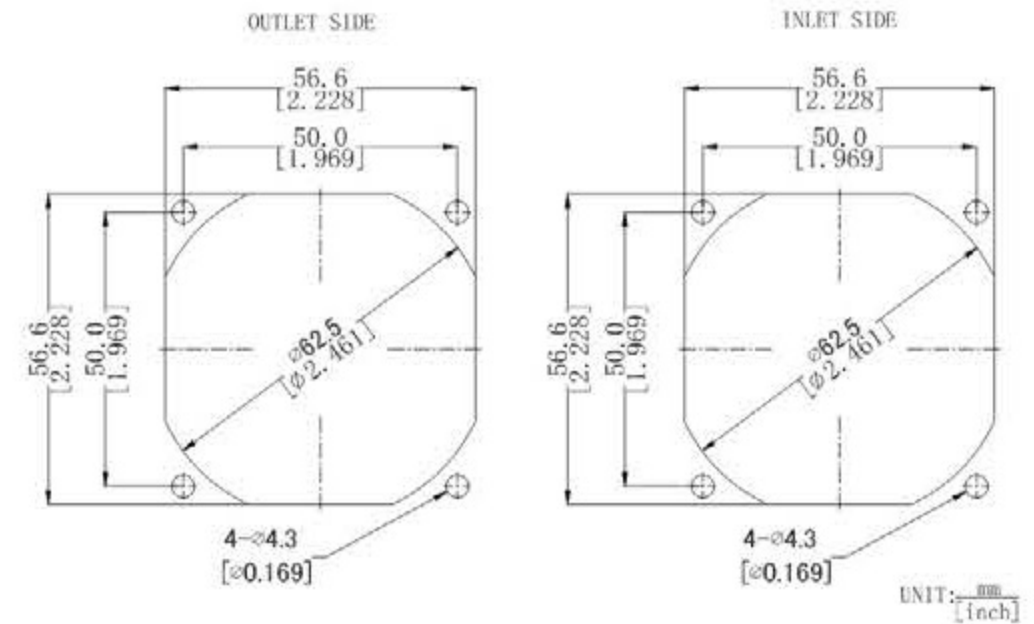
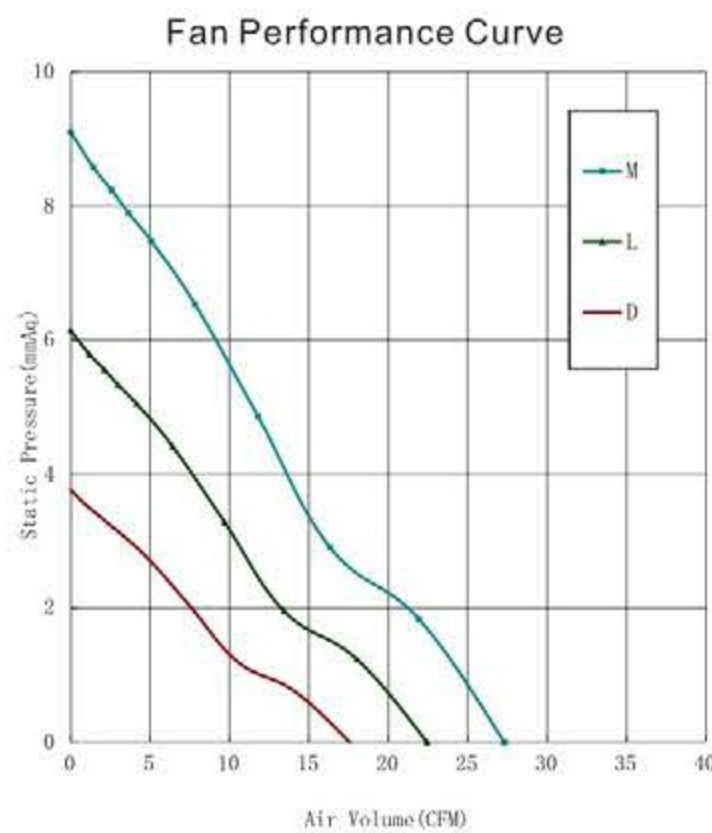
RP	SS	AS	CL
<input type="checkbox"/>	<input checked="" type="checkbox"/>	<input checked="" type="checkbox"/>	<input checked="" type="checkbox"/>

##### 2.信号输出(Signal output)

FG	RD	RD	LD
<input checked="" type="checkbox"/>	<input checked="" type="checkbox"/>	<input checked="" type="checkbox"/>	<input checked="" type="checkbox"/>

##### 3.调速方式(Speed control mode)

PWM	TP	VC	RC	CS
<input checked="" type="checkbox"/>	<input checked="" type="checkbox"/>	<input checked="" type="checkbox"/>	<input checked="" type="checkbox"/>	<input checked="" type="checkbox"/>



Part Number	Voltage(V)	Fre.(HZ)	Power(W)	Speed(RPM)	Air flow(Q)	Pressure(P)	Noise(dBA)
产品编号	电压范围	频率范围	功率	转速	(CFM) 风量	(Mmaq)风压 (In H <sub>2</sub> O)	噪音
RT6025x11D	AC110(80~120)	45~65	3.0	3500	17.56	0.50	30.8
RT6025x11L		45~65	3.8	4500	22.43	0.63	35.2
RT6025x11M		45~65	4.2	5500	27.32	0.77	39.5
RT6025x22D	AC220(120~240)	45~65	3.0	3500	17.56	0.50	30.8
RT6025x22L		45~65	3.8	4500	22.43	0.63	35.2
RT6025x22M		45~65	4.2	5500	27.32	0.77	39.5

★ 如果您需要的转速或电压或功能不在这份清单上, 请与我们联系。  
If you want another rpm or voltage or functions which one is not in the list, please contact with our sales.

★ 提示1:功能的具体信息参照产品目录前页篇章。  
Notes1:The catalog have detail information in the front page for the functions.

★ 提示2:产品详细信息请参照承认书。  
Notes2:Product have a detail in the approval sheet.

★ 提示3:产品规格变更不另行通知。  
Notes3:Specifications are subject to change without notice.

★ 提示4:该款机型可制作相同转速的, 可在AC110V和AC220V双电压下使用。  
Note4:This model can be made in the same speed and used in AC110V, AC220V both.