

PB12 SERIES PUSH BUTTON SWITCHES

带灯轻触开关

带灯按钮开关

按钮开关

金属按钮开关

翘板开关

保险丝座

光电触摸开关

旋转开关

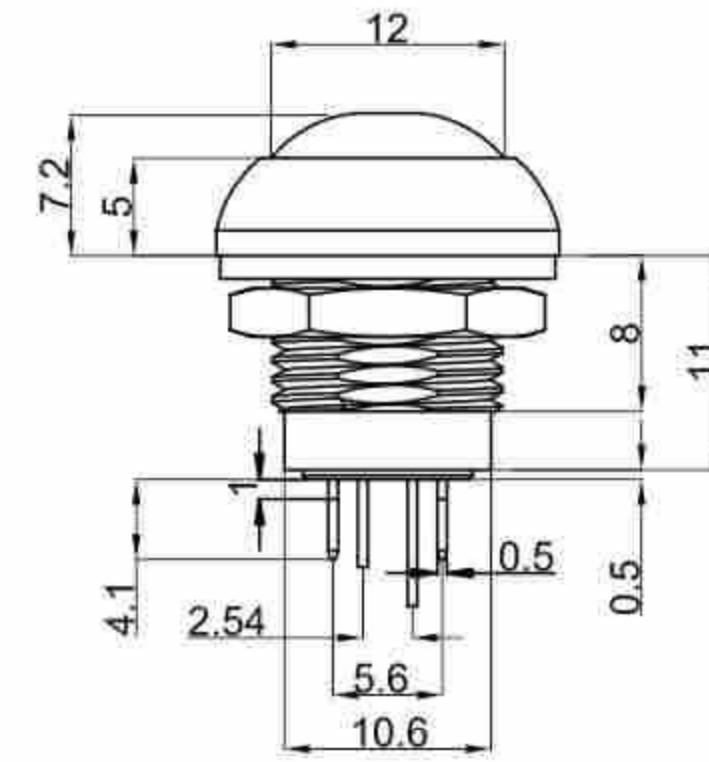
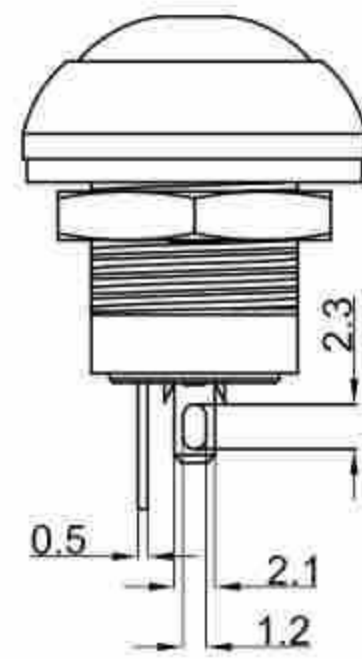
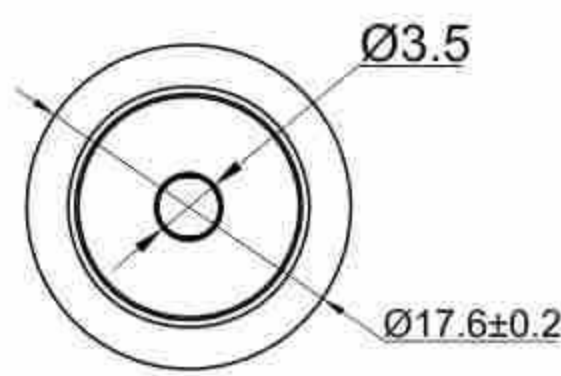


SPECIFICATIONS

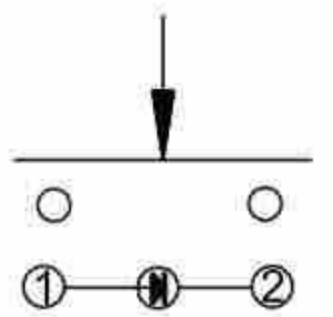
Rating	:0.2A250VAC
Contact Resistance	:50mΩ Max
Insulation Resistance	:100MΩ
withstand Voltage	:1000VAC for 1 Minute
Operating Force	:500±150gf
Travel	:2.0±0.5mm
Life Cycle	:30,000Cycles
Function	:OFF-(ON) ON-OFF



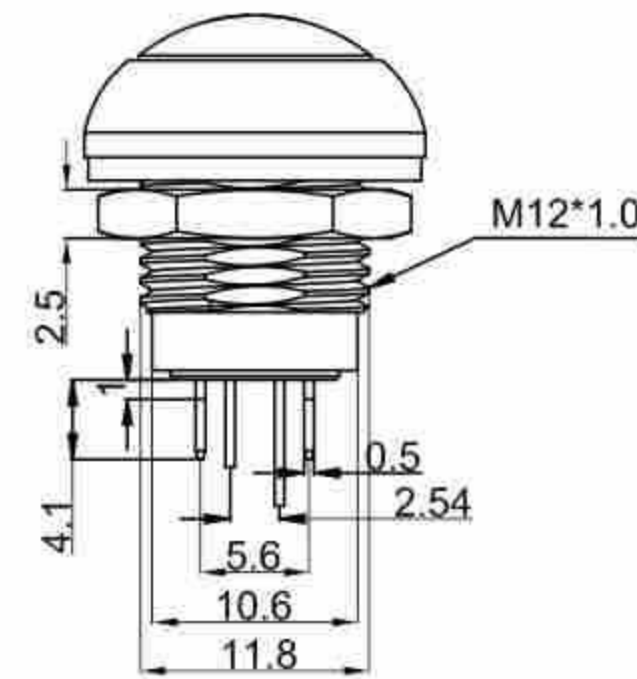
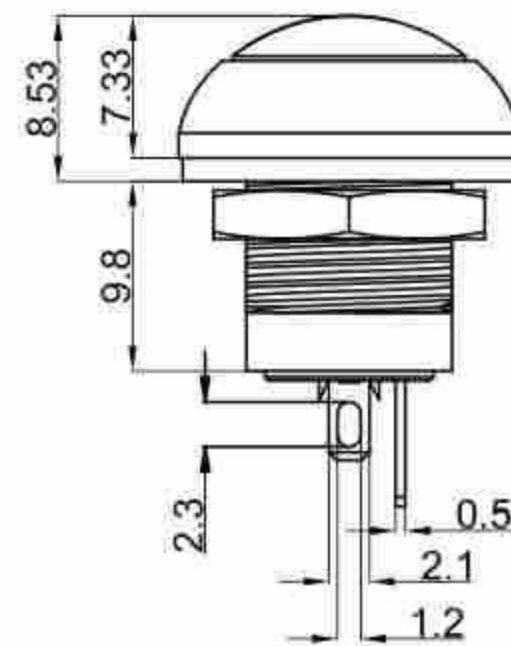
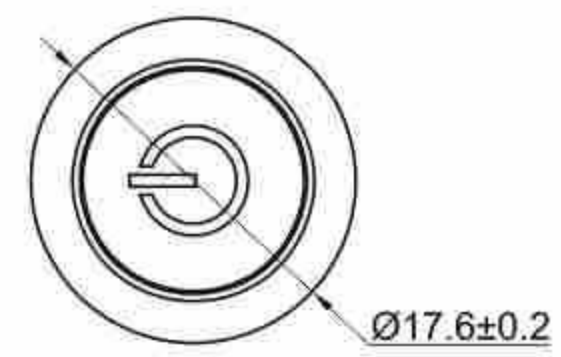
PB12-M-2R-R-N



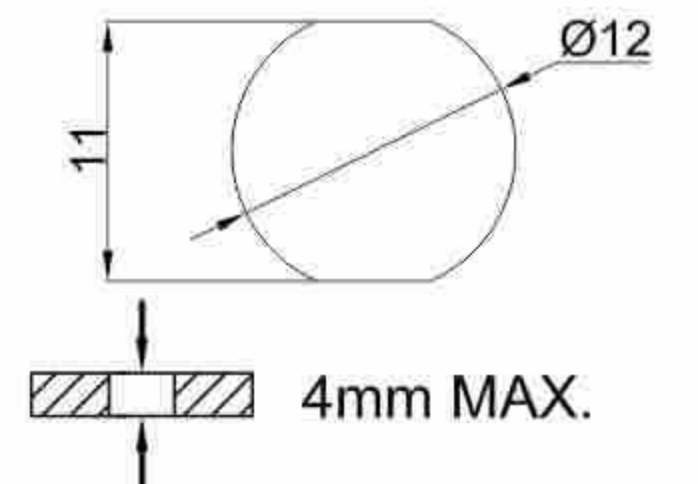
Circuit Diagram



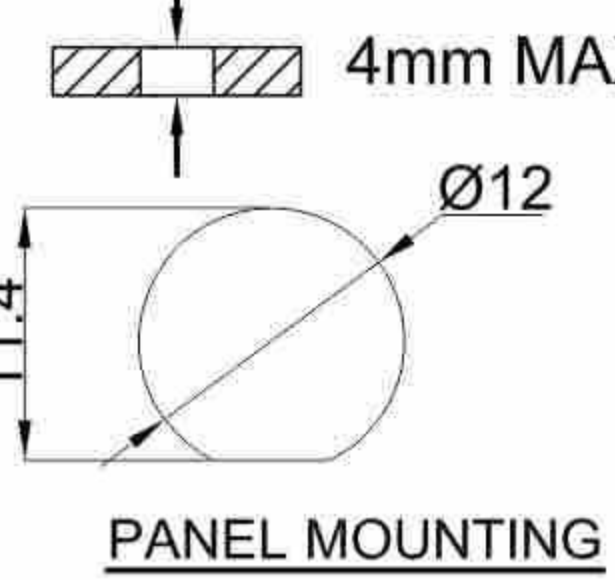
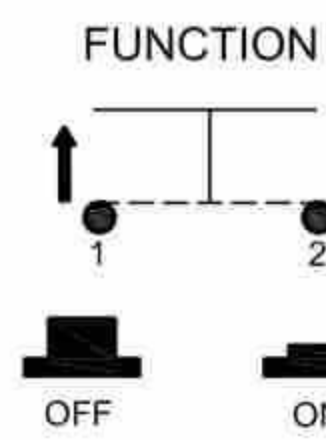
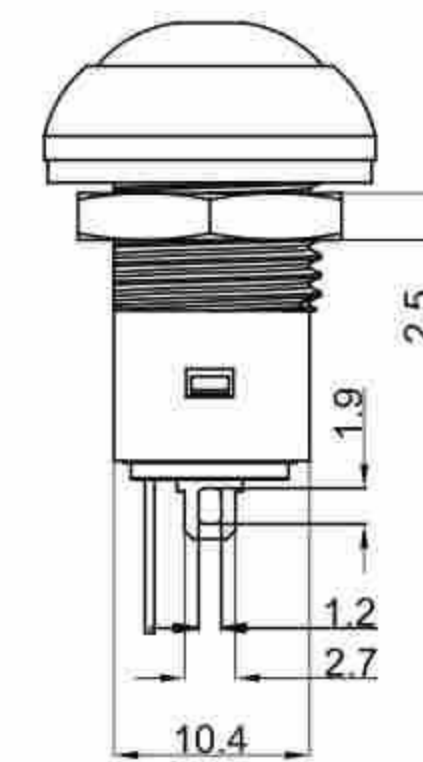
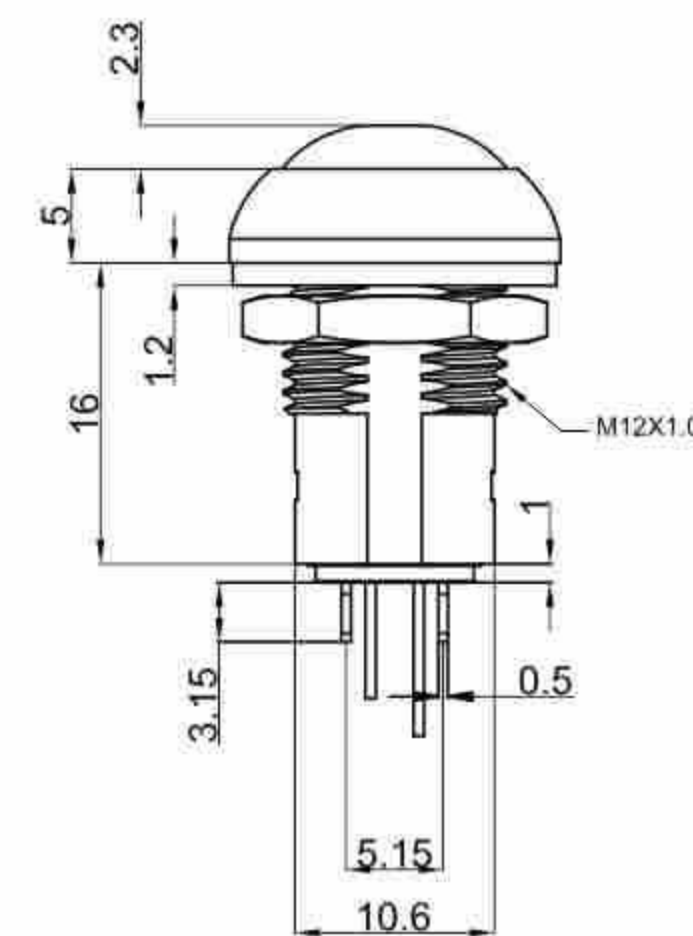
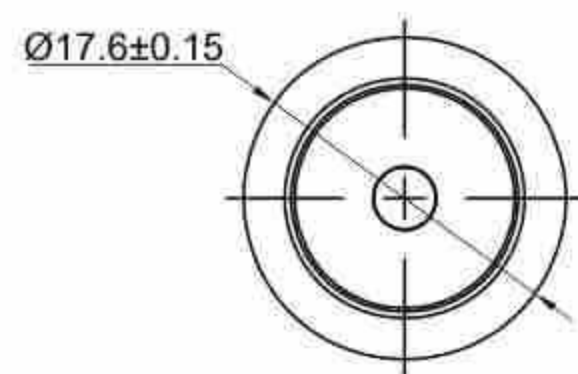
PB12-M-3B-R-1



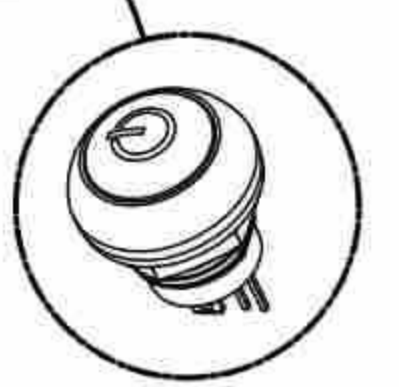
PANEL MOUNTING



PB12-A-2G-G-N



Model 型号	House 安装方式	Function 开关功能	Button Type 上盖形状	Cap Color 上盖颜色	LED Color 灯颜色	Laser Pattern 镭射图案
	- Screw 螺牙 1 Snap 卡式	M Momentary 复位 A Alternate 自锁	1 不带灯 2 带灯 3 带灯 4 高柄	R Red 红色 G Green 绿色 B Black 黑色 U Blue 蓝色	N None 不带灯 R Red 红色 W White 白色 G Green 绿色 Y Yellow 黄色	N None 无图案 1 电源符号 2 环形符号



PB22 SERIES PUSH BUTTON SWITCHES

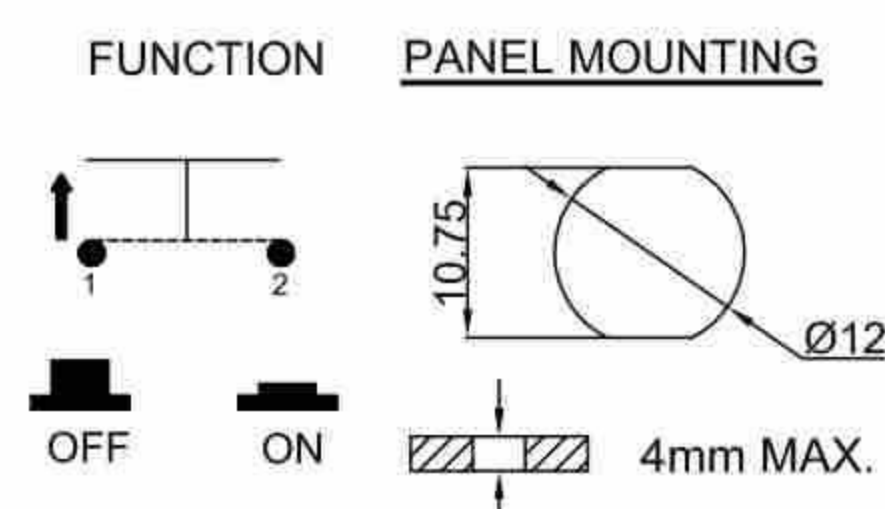
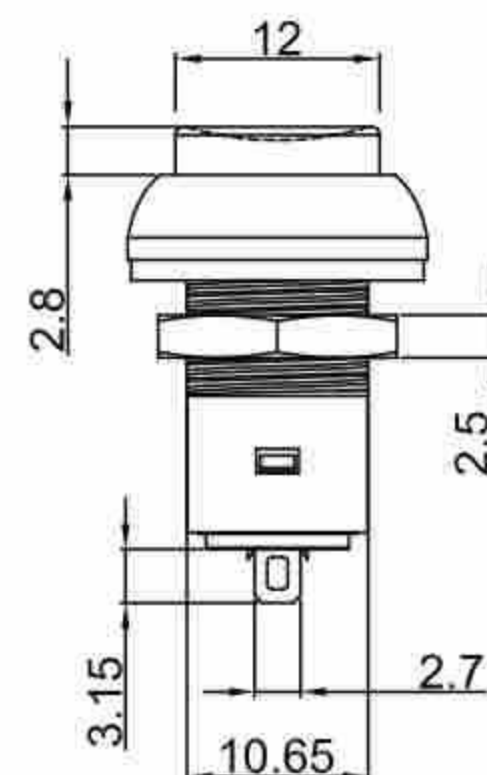
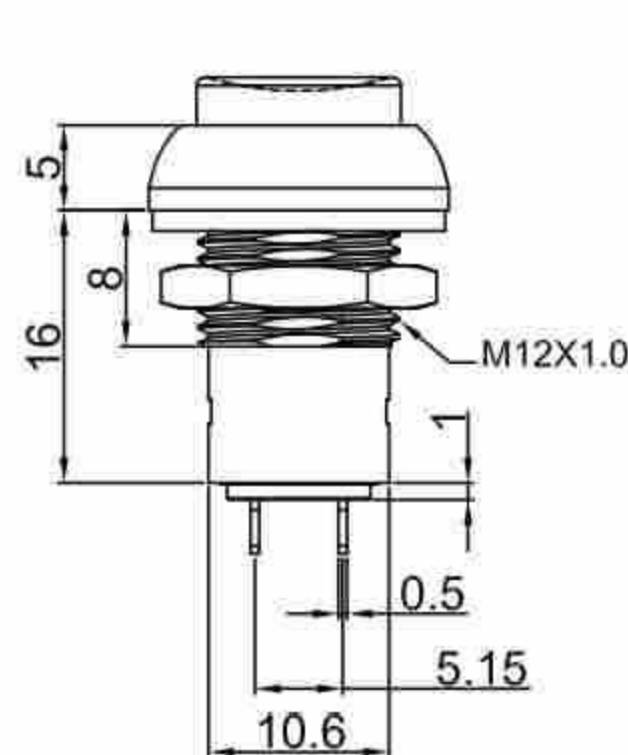
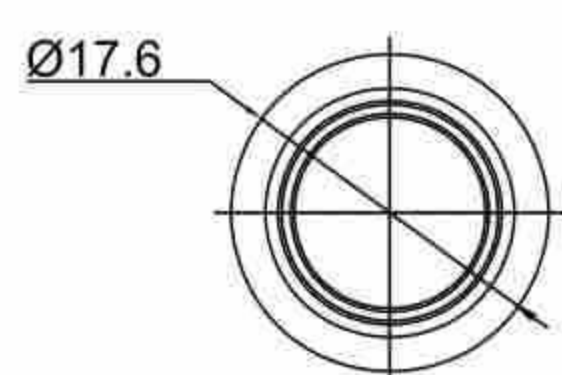


SPECIFICATIONS

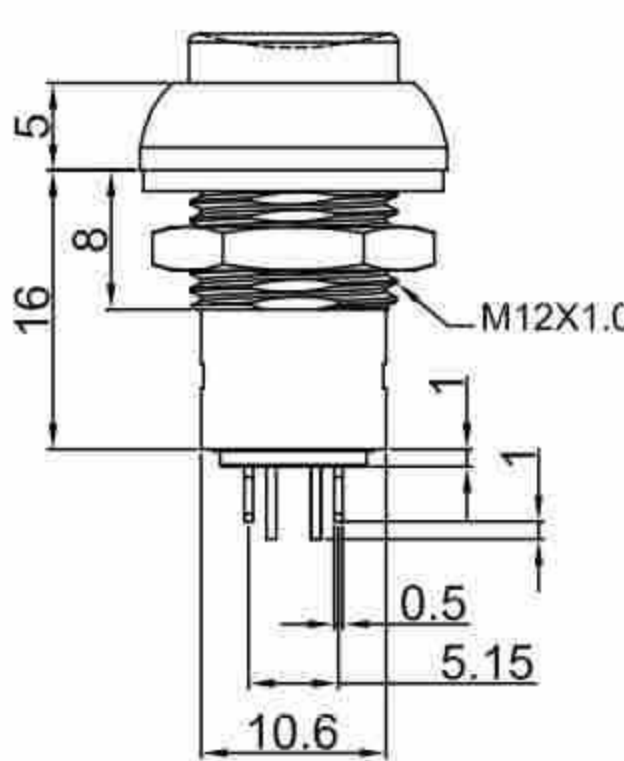
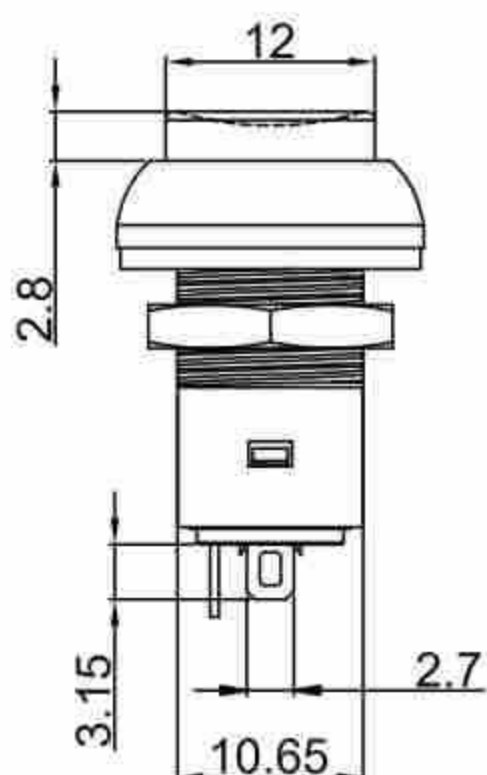
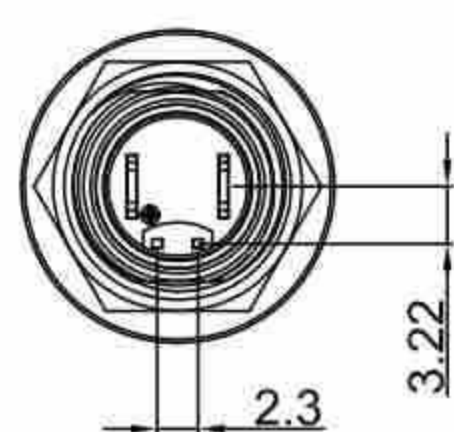
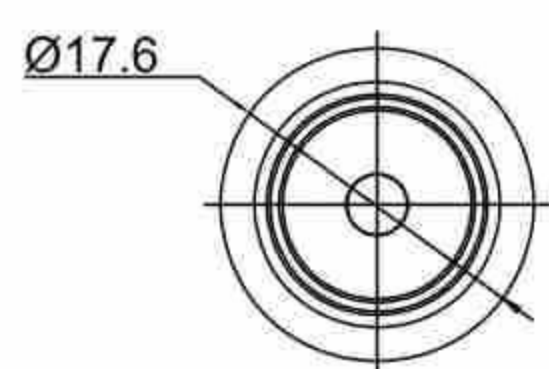
Rating	:0.1A 24V AC 2A 125VAC
Contact Resistance	:50mΩ Max
Insulation Resistance	:100MΩ
withstand Voltage	:1000VAC for 1 Minute
Operating Force	:400±50gf
Travel	:2.5±0.5mm
Life Cycle	:50,000Cycles
Function	:OFF-ON
Level of Protection	:IP67



PB22-A-1B-NN



PB22-A-2R-RN



PB22-A-1B-U-1

