

PB202 SERIES PUSHBUTTON SWITCHES

带灯轻触开关

带灯按钮开关

按钮开关

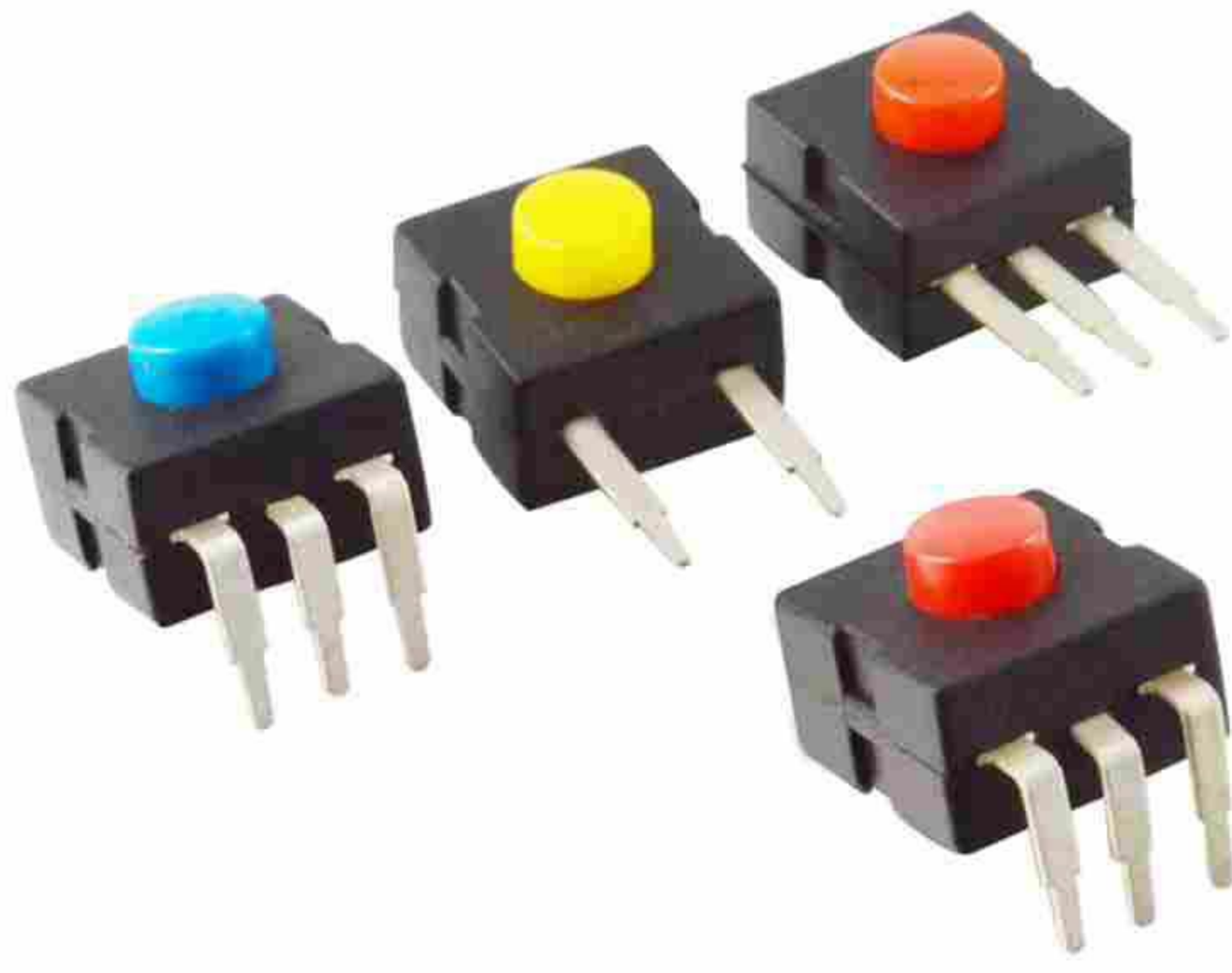
金属按钮开关

翘板开关

保险丝座

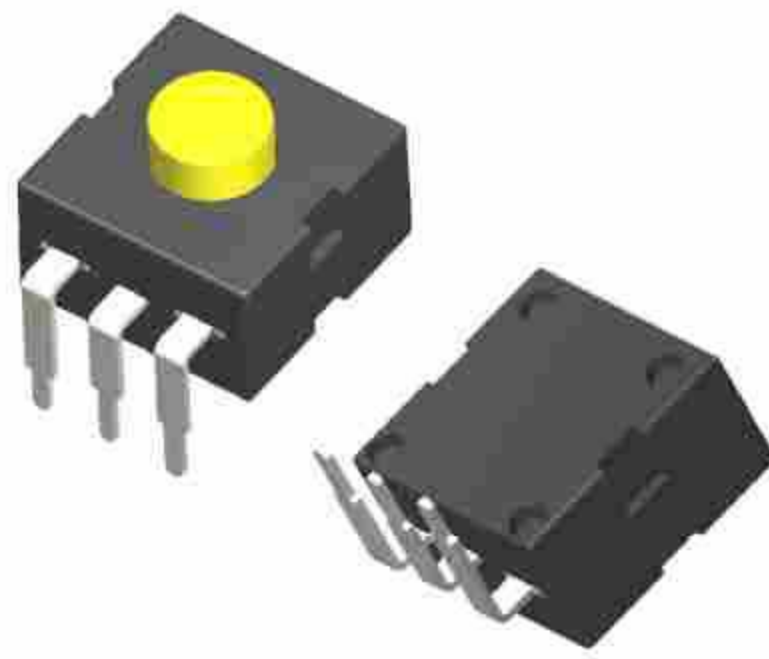
光电触摸开关

旋转开关

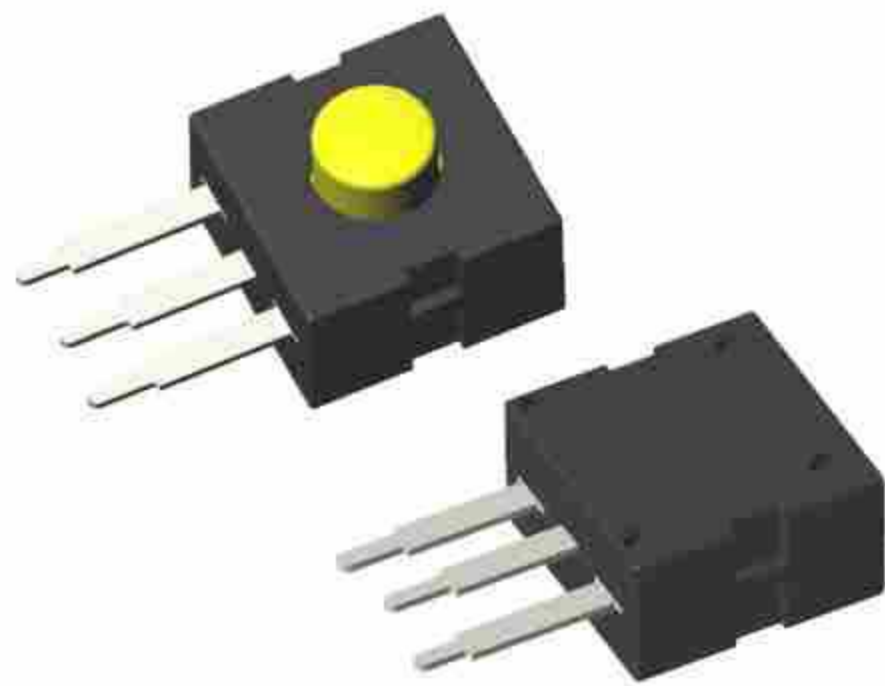
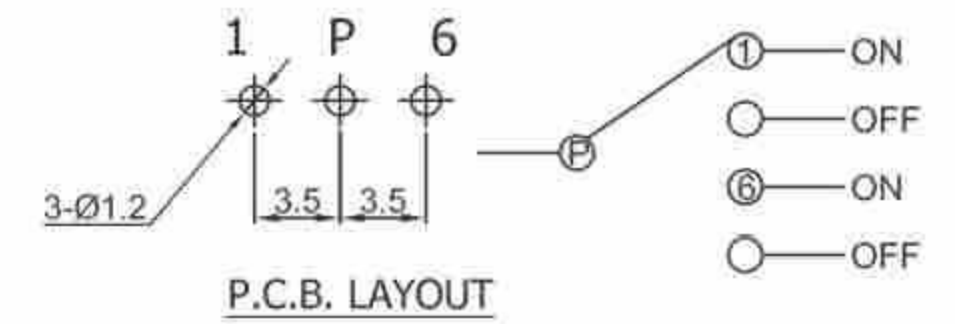
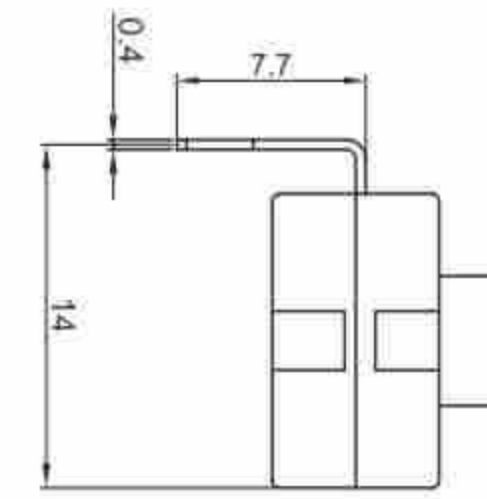
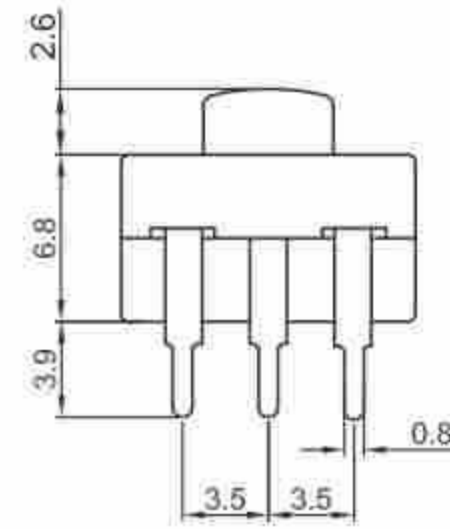
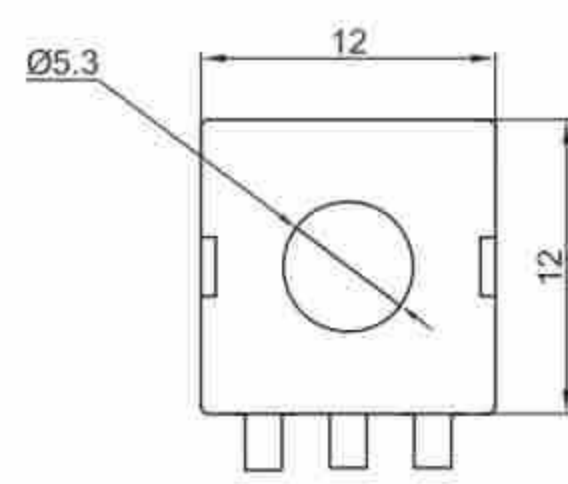


SPECIFICATIONS

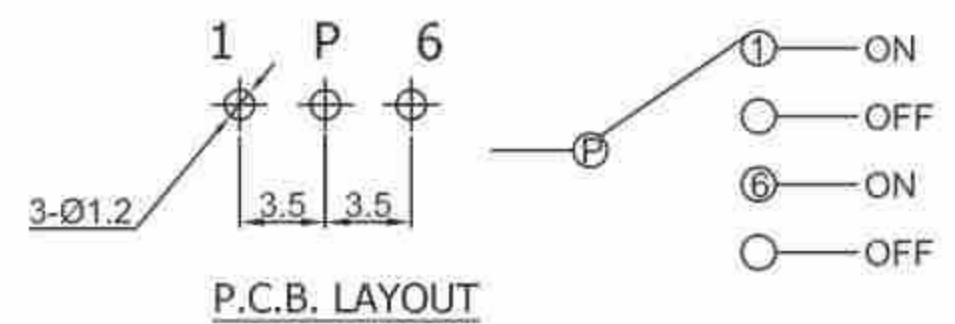
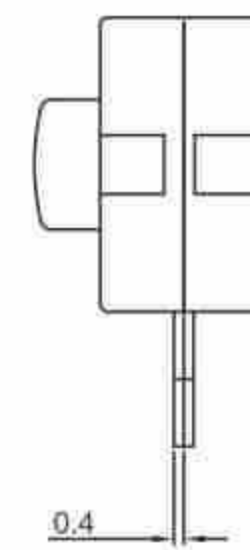
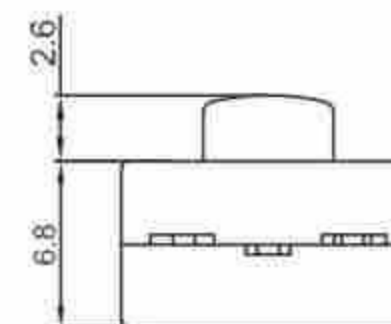
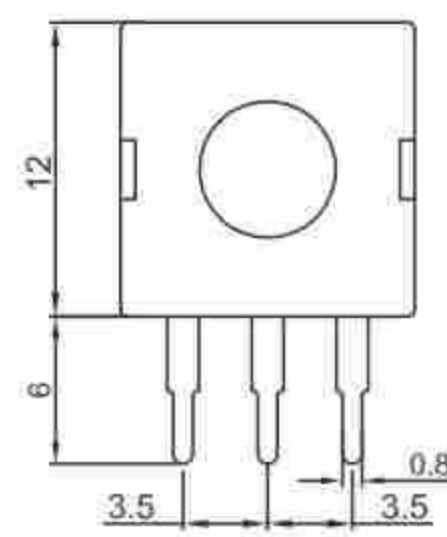
Current Rating	: 1A-3A
Voltage Rating	: 30VDC
Contact Resistance	: 100mΩ Max
Insulation Resistance	: 100MΩ
Withstand Voltage	: 1000VAC for 1 Minute
Operating Force	: 700±200gf
Total Travel	: 1.5±0.3mm
Operating Force	: 20,000 Cycles Min
Operating Temperature	: -20°C ~ +70°C



PB202-31-1-Y



PB202-31-2-Y



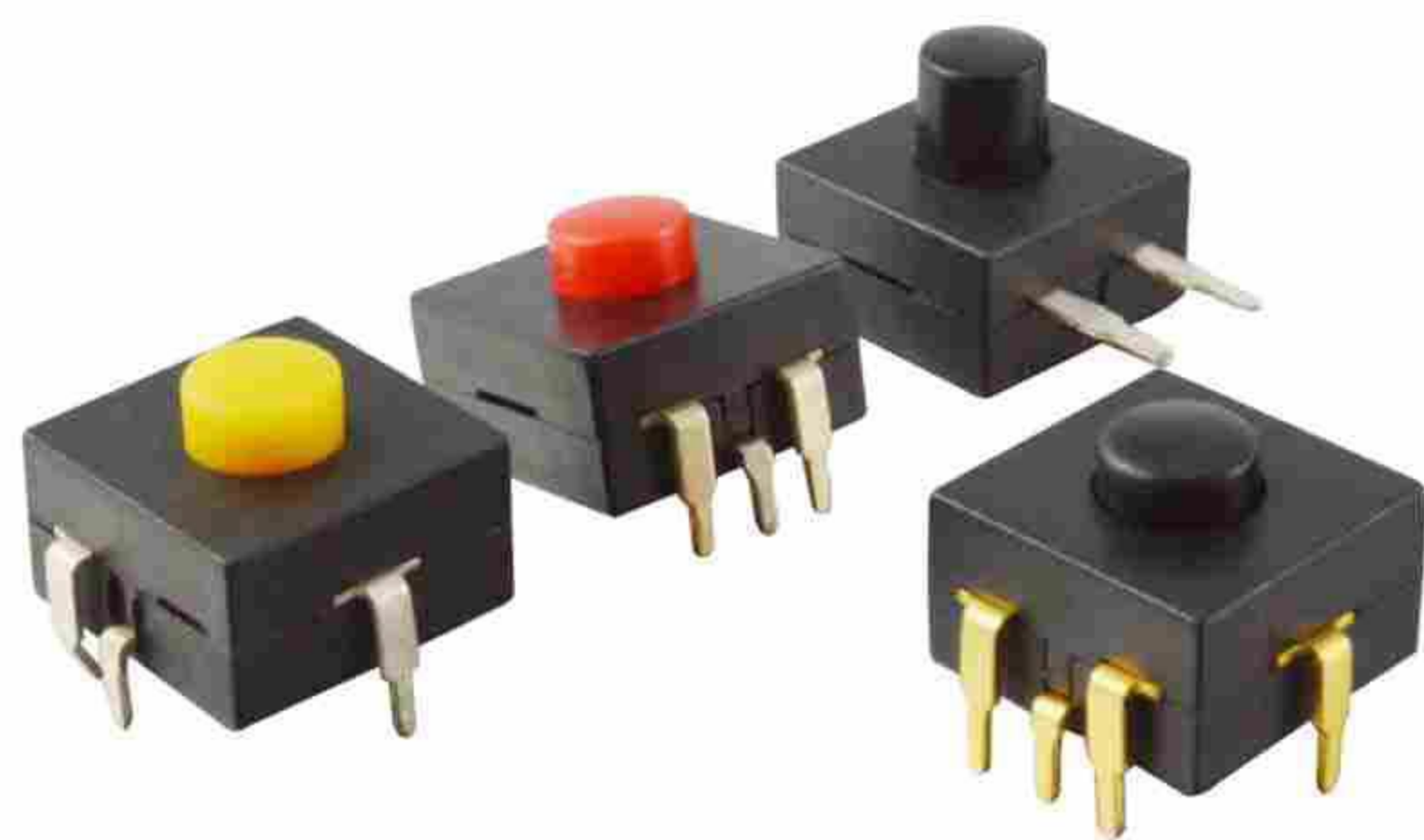
PB202	2	1	1	R
Series 系列号	Function 功能			Terminal type 端子种类
	21	ON(1-6)-OFF	2P	
	31	ON(P-1)-OFF-ON(P-6)-OFF	3P	
	32	ON(P-1-6)-OFF	3P	
	33	ON(P-1)-ON(P-6)	3P	
	34	ON(P-1)-ON(P-6)-OFF	3P	

开关底部脚位图
Terminal position

ON(1-6) Indicate terminal ① ⑥ contacted
ON(1-6)代表端子 ① ⑥ 接通

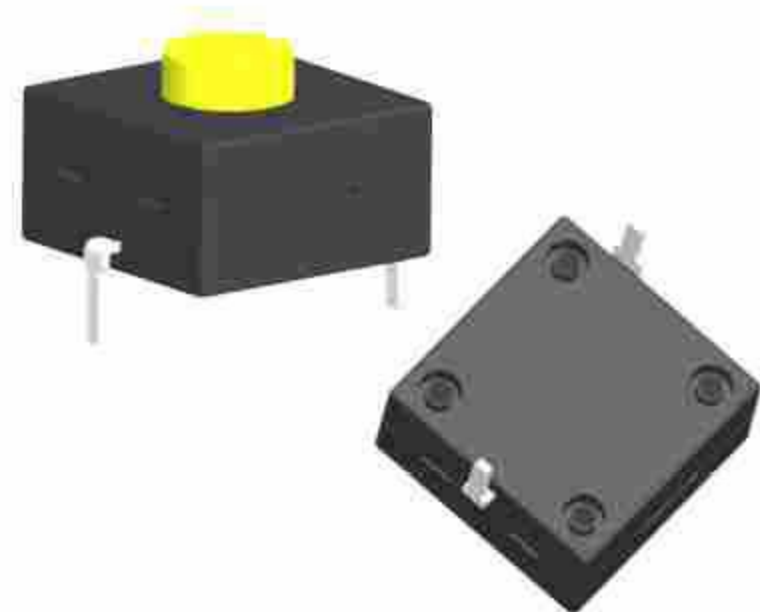
Cap color 按键颜色	
R	Red 红色
Y	Yellow 黄色
G	Green 绿色
B	Black 黑色
U	Blue 蓝色
W	White 白色
A	Gray 灰色

PB203 SERIES PUSH BUTTON SWITCHES

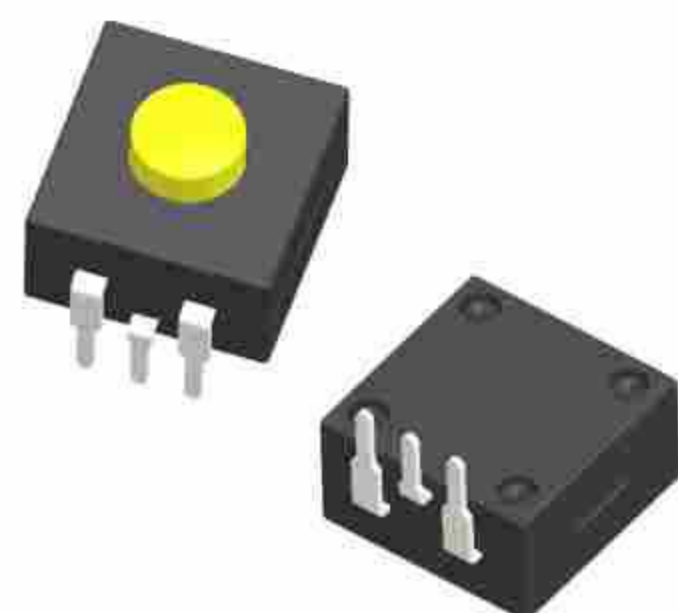
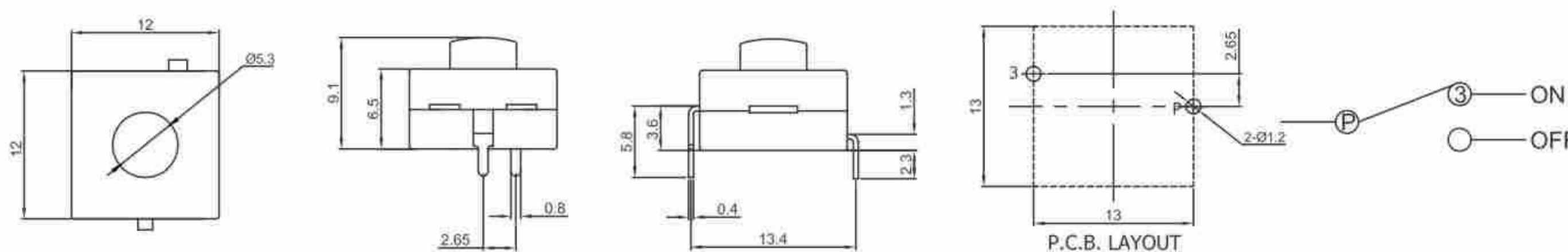


SPECIFICATIONS

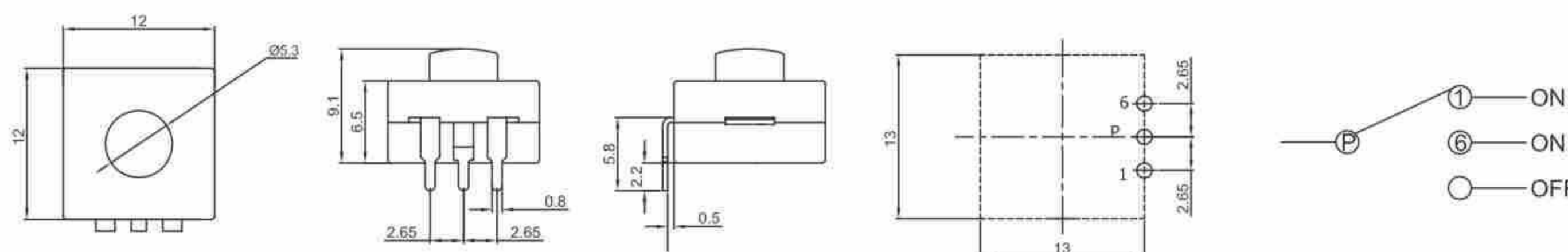
Current Rating	:1A-3A
Voltage Rating	:30VDC
Contact Resistance	:100mΩ Max
Insulation Resistance	:100MΩ
Withstand Voltage	:1000VAC for 1 Minute
Operating Force	:500±200gf
Total Travel	:1.5±0.3mm
Operating Force	:20,000 Cycles Min
Operating Temperature	:-20°C~ +70°C



PB203-23-1-Y

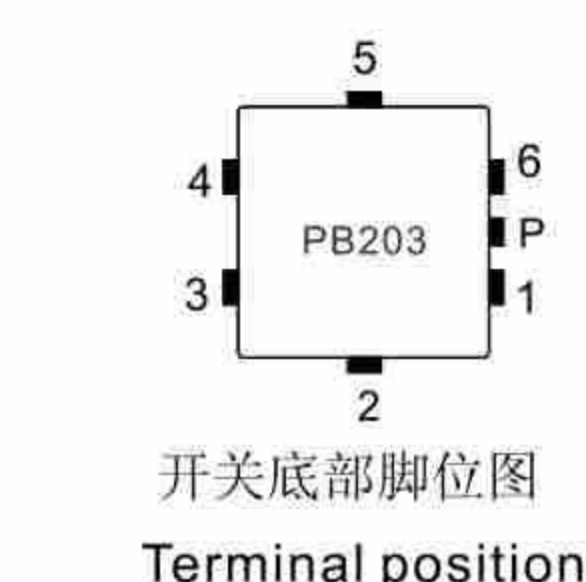


PB203-31-1-Y



Series
系列号

PB203		2	1	1	R	
Series	Function	Function	Terminal type	Cap color	按键颜色	
21	ON(1-6)-OFF	2P	42	ON(P-4)-ON(P-5)-ON(P-6)-OFF	4P	R Red 红色
22	ON(P-1)-OFF	2P	43	ON(P-2)-OFF-ON(P-4)-OFF-ON(P-6)-OFF	4P	Y Yellow 黄色
23	ON(P-3)-OFF	2P	44	ON(1-4)-ON(3-6)-OFF	4P	G Green 绿色
24	ON(P-4)-OFF	2P	45	ON(P-6)-ON(P-1)-ON(P-2)-OFF	4P	B Black 黑色
25	ON(P-6)-OFF	2P	46	ON(P-6)-OFF-ON(P-1-4)-OFF	4P	U Blue 蓝色
26	ON(P-1)-OFF	2P	47	ON(P-3)-ON(P-1-4)-OFF	4P	W White 白色
31	ON(P-6)-ON(P-1)-OFF	3P	48	ON(P-2-5)-ON(P-3)-OFF	4P	A Gray 灰色
32	ON(P-3)-ON(P-4)-OFF	3P	51	ON(P-6)-ON(P-1)-OFF-ON(P-3)-ON(P-4)-OFF	5P	
33	ON(P-1)-OFF-ON(P-6)-OFF	3P	52	ON(P-1)-OFF-ON(P-3)-OFF-ON(P-4)-OFF-ON(P-6)-OFF	5P	
34	ON(P-1)-ON(P-3)-OFF	3P	53	ON(P-6-3)-ON(P-1-4)-OFF	5P	
35	ON(P-6)-OFF-ON(P-3)-OFF	3P	61	ON(1-4)-ON(2-5)-ON(3-6)	6P	
36	ON(P-4-6)-OFF	3P	71	ON(P-1)-ON(P-2)-ON(P-3)-ON(P-4)-ON(P-5)-ON(P-6)	7P	
41	ON(P-1)-ON(P-2)-ON(P-3)-OFF	4P	72	ON(P-1)-ON(P-2)-ON(P-3)-ON(P-4)-ON(P-5)-ON(P-6)-OFF	7P	



ON(1-6) Indicate terminal ① ⑥ contacted
ON(1-6)代表端子 ① ⑥ 接通

带灯轻触开关
带灯按钮开关
按钮开关
金属按钮开关
翘板开关
保险丝座
光电触摸开关
旋转开关