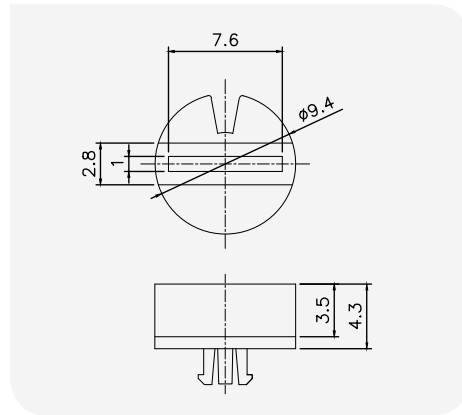
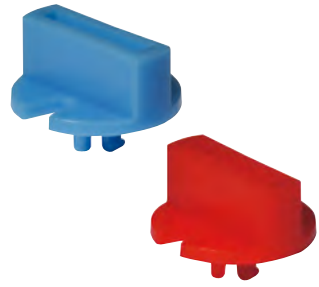


ROTARY DIP SWITCH ACCESSORY RK Series

** Applicable to only 'E' Type Actuators / Should be mounted after soldering

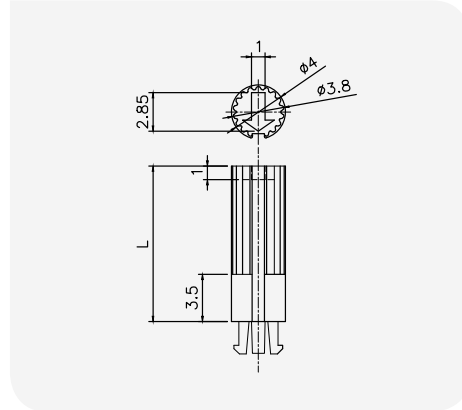
1 RK-100 Series



RK - 100

- Color**
 G : Gray
 R : Red
 K : Black
 Y : Yellow
 B : Blue
 GR : Green
 C : Clear

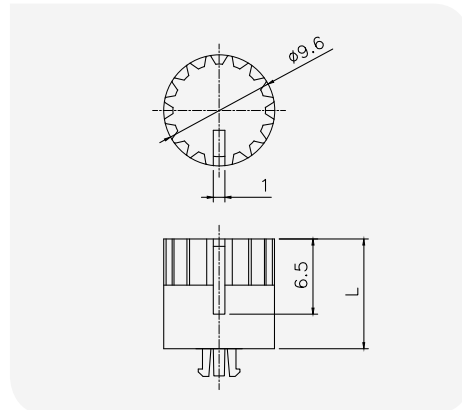
2 RK-200 Series



RK - 20

- Color**
 G : Gray
 R : Red
 K : Black
 Y : Yellow
 B : Blue
 GR : Green
 C : Clear
- L (Length)**
 0 : 7.3
 1 : 11.6
 2 : 13.3

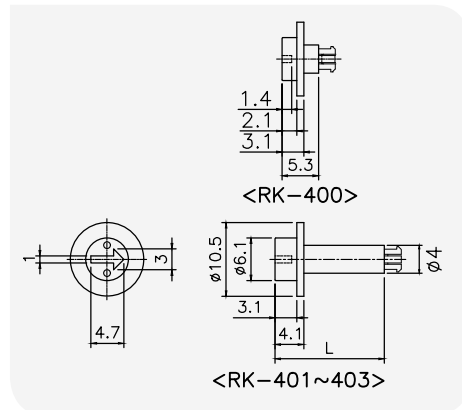
3 RK-300 Series



RK - 30

- Color**
 G : Gray
 R : Red
 K : Black
 Y : Yellow
 B : Blue
 GR : Green
 C : Clear
- L (Length)**
 0 : 9.5
 1 : 14.5
 2 : 19.0

4 RK-400 Series



RK - 40

- Color**
 G : Gray
 R : Red
 K : Black
 Y : Yellow
 B : Blue
 GR : Green
 C : Clear
- L (Length)**
 0 : 5.3
 1 : 15.7
 2 : 29.1
 3 : 34.4