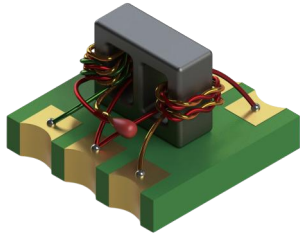


75Ω 射频功率分配器

FAB015-617DS-1007-C331 两路功率分配器 工作频率5-2400MHz



FEATURES

- 符合RoHS标准, 无铅
- 产品支持260°C回流焊
- 输入功率: 500mW
- 直流电流: 300mA
- 工作温度范围: -40°C至+85°C
- 储存温度范围: -55°C至+100°C

APPLICATIONS

- 用于宽带和无线通信
- 用于高频/超高频接收器/发射机
- 用于卫星讯号分配系统

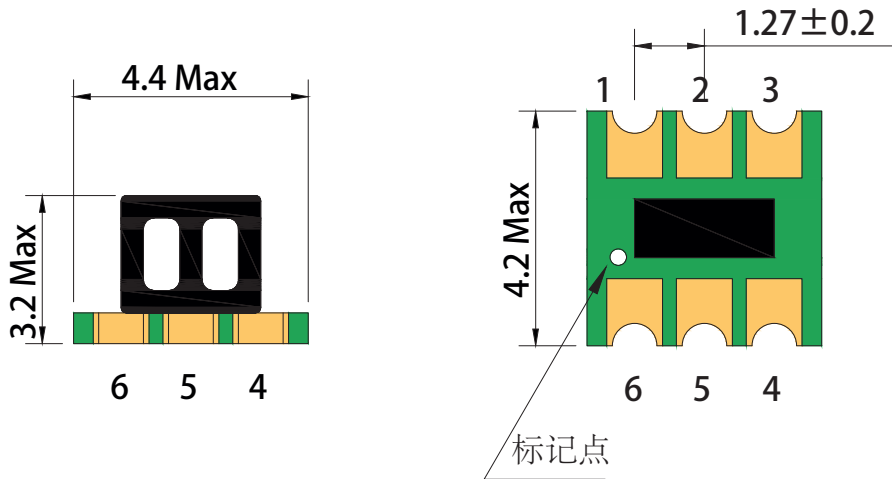
ELECTRICAL CHARACTERISTICS FORM (TA=25°C, 0dBm, ZO=75Ω)

主要射频参数 (MHz)	测试频率	单位	最小值	典型值	最大值
主线损耗(out1)	5-1600MHz	dB	—	0.3	1.5
	1600-2400MHz	dB	—	0.8	2.5
主线损耗(out2)	5-1600MHz	dB	—	0.4	1.8
	1600-2400MHz	dB	—	2.0	4.0
输入回波损耗	5-1600MHz	dB	20.0	35.0	—
	1600-2400MHz	dB	11.0	20.0	—
输出 1 回波损耗	5-1600MHz	dB	18.0	30.0	—
	1600-2400MHz	dB	9.0	17.0	—
输出 2 回波损耗	5-1600MHz	dB	18.0	25.0	—
	1600-2400MHz	dB	11.0	16.0	—
隔离	5-1600MHz	dB	22.0	45.0	—
	1600-2400MHz	dB	15.0	20.0	—

Product datasheet

ELECTRICAL INFORMATION

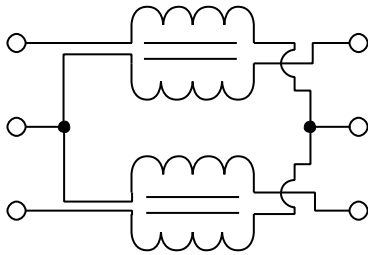
Dimension in mm



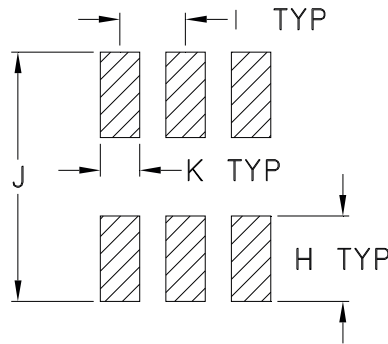
ELECTRICAL INFORMATION

电气结构

Fig K



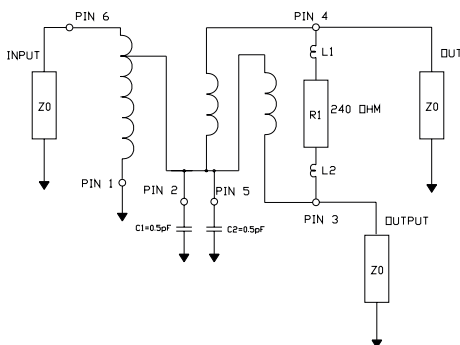
建议PCB布局图(mm)



端口定义

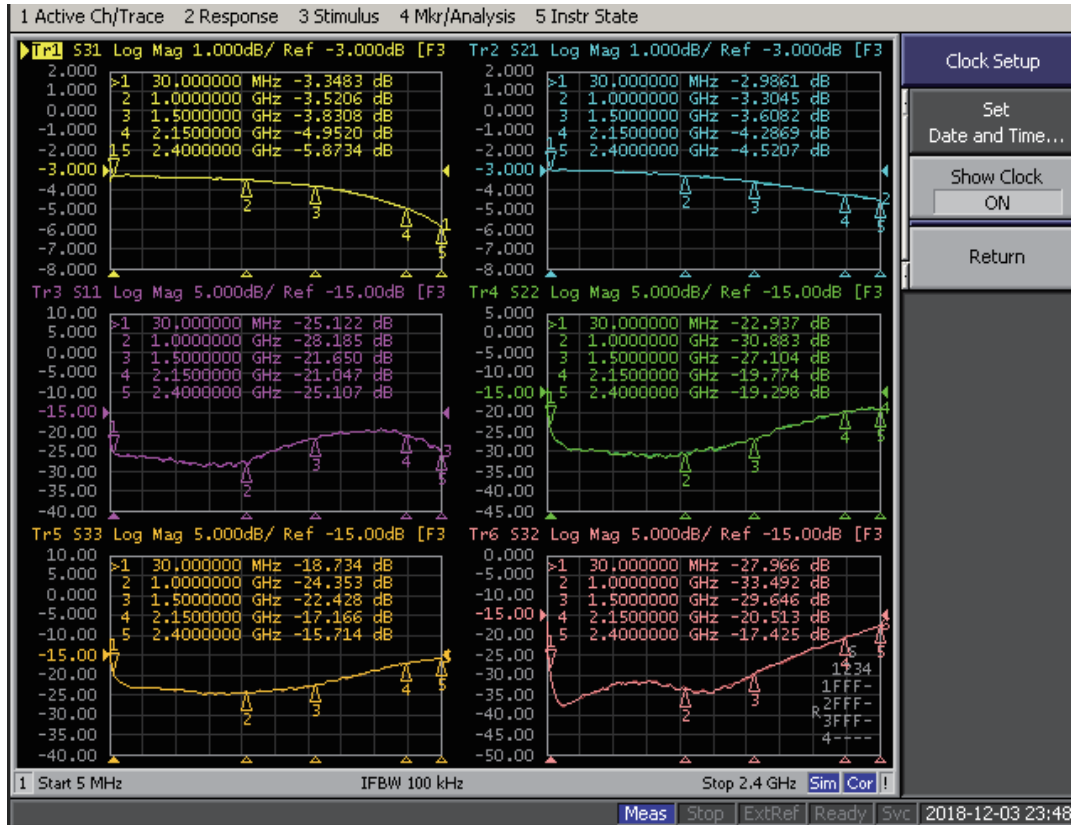
输入	6
端口 1	4
端口 2	3
接地	1
外部电容 0.5pF	2 OR 5 TO GND

应用电路



H=1.65 I=1.27 J=4.80 K=0.76

Derating Curve



50Ω 射频巴伦变压器

FAEBA1-1T+C013032 1:1CT 磁通耦合变压器 工作频率0.3-500MHz



FEATURES

- 符合RoHS标准,无铅
- 产品支持260℃回流焊
- 直流电流: 最大30mA
- 射频功率: 最大250mW
- 工作温度范围: -40℃至+85℃
- 储存温度范围: -55℃至+100℃

APPLICATIONS

- 用于数字对讲机
- 用于汽车ADAS系统
- 用于汽车流媒体后视镜
- 用于无线麦克风和海事通信
- 用于差分调制器/调节器和有源混频器
- 用于LTE、WIFI、蜂窝、移动电话、通用移动通信系统

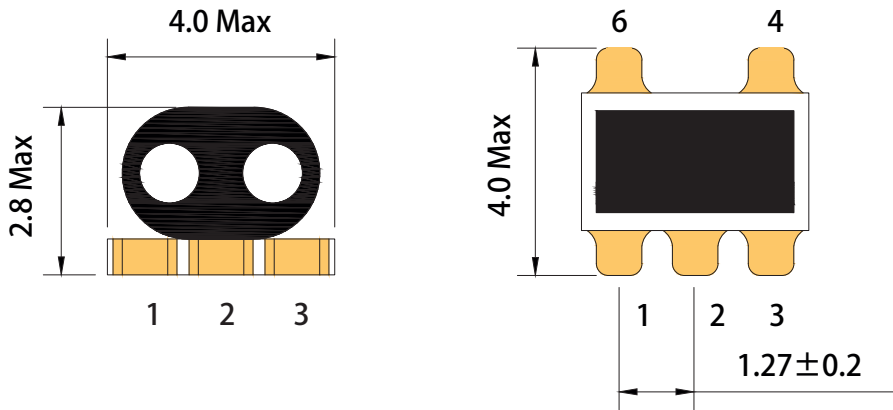
ELECTRICAL CHARACTERISTICS FORM (TA=25°C, 0dBm, Z0=50Ω)

主要射频参数 (MHz)	测试频率	单位	最小值	典型值	最大值
主线损耗 (S21)	0.3-500MHz	dB	—	2.0	2.5
主线损耗 (S31)	0.3-500MHz	dB	—	0.5	1.0
幅度平衡	0.3-500MHz	dB	0.0	1.2	1.5
相位平衡	0.3-500MHz	°	0.0	8.0	15.0
输入回波损耗(S11)	0.3-500MHz	dB	6.0	10.0	—

Product datasheet

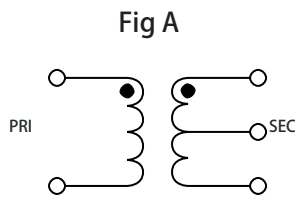
ELECTRICAL INFORMATION

Dimension in mm

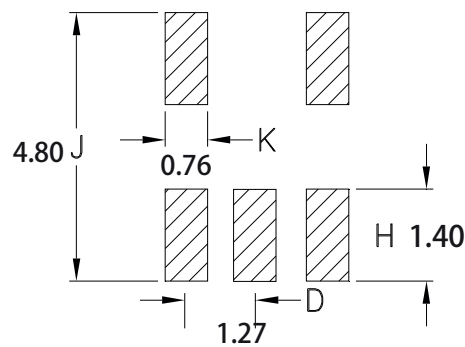


ELECTRICAL INFORMATION

电气结构



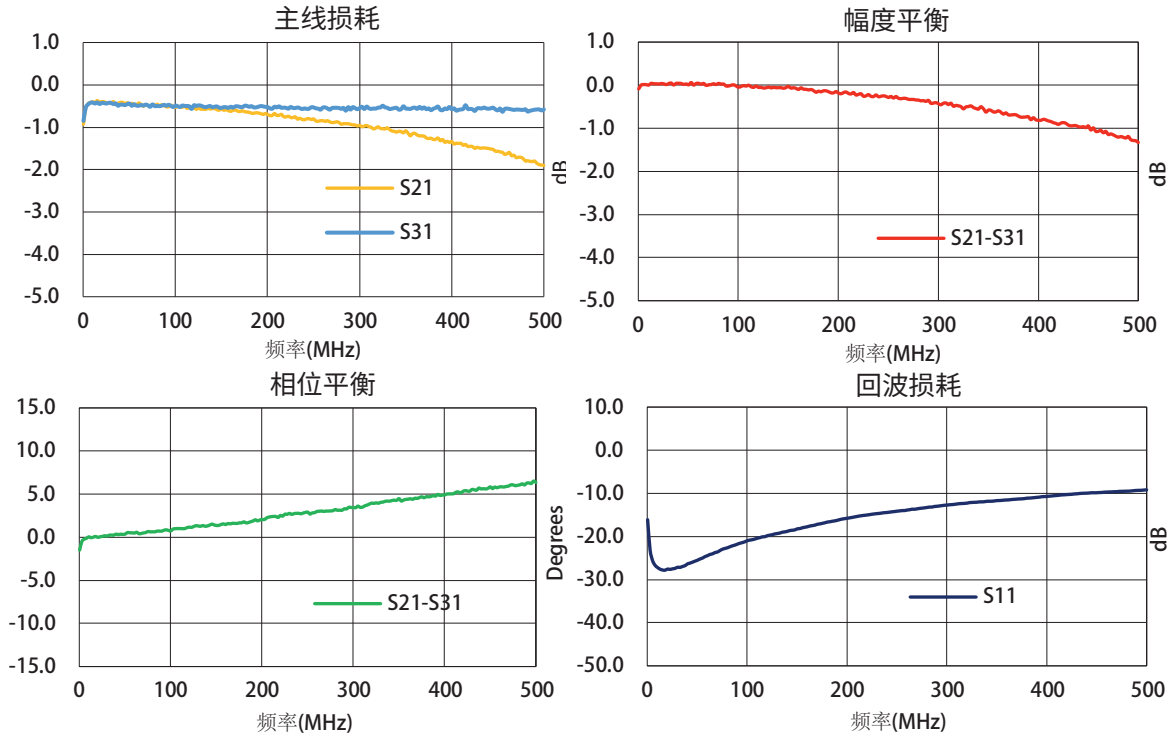
建议PCB布局图(mm)



端口定义

输入	4
输出 1	3
输出 2	1
接地	2,6

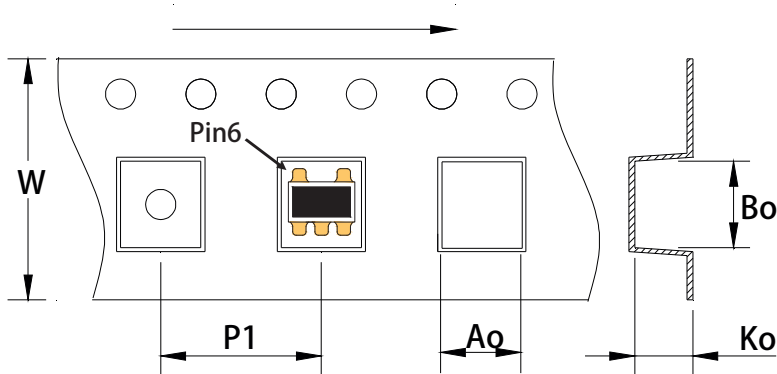
Derating Curve



PACKAGING INFORMATION

Dimension in mm

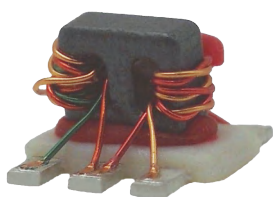
包装示意图



参数类别	单位	典型值
每卷数量	PCS	2000
卷盘尺寸	mm	330
载带宽度	mm	12.00
间隙	mm	8.00
长	mm	4.50
宽	mm	4.50
高	mm	3.20

50Ω 射频巴伦变压器

FAEBA4-1W-G012081 1: 4CT 磁通耦合变压器 工作频率3-800 MHz



FEATURES

- 符合RoHS标准,无铅
- 产品支持260°C回流焊
- 直流电流: 最大30mA
- 射频功率: 最大250mW
- 工作温度范围: -40°C至+85°C
- 储存温度范围: -55°C至+100°C

APPLICATIONS

- 用于摩托罗拉对讲机
- 用于宽带和无线通信
- 用于汽车流媒体后视镜
- 用于无线麦克风 and 海事通信
- 用于差分调制器/调节器和有源混频器
- 用于LTE、WIFI、蜂窝、移动电话、通用移动通信系统

ELECTRICAL CHARACTERISTICS FORM (TA=25°C, 0dBm, Z0=50Ω)

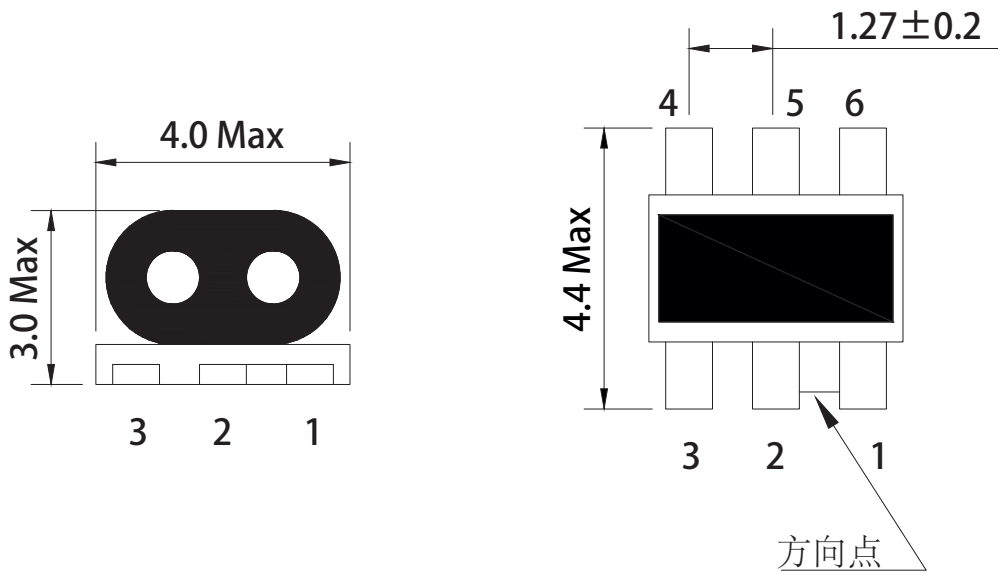
主要射频参数 (MHz)	测试频率	单位	最小值	典型值	最大值
主线损耗 (Pin6-1)	3-800MHz	dB	—	2.2	3.0
主线损耗 (Pin6-3)	3-800MHz	dB	—	1.2	2.0
幅度平衡	3-800MHz	dB	0.0	0.8	1.5
相位平衡	3-800MHz	°	0.0	5.0	15.0
输入回波损耗(Pin6)	3-800MHz	dB	8.0	12.0	—
共模抑制比	3-800MHz	dB	20.0	25.0	—

Product datasheet

ELECTRICAL INFORMATION

(mm)

Dimension in mm

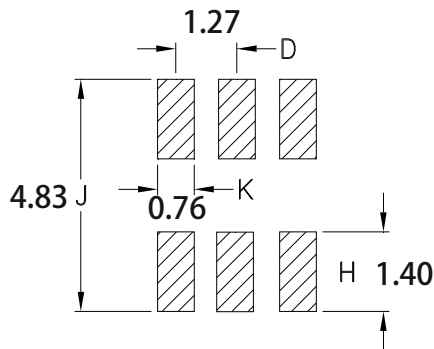
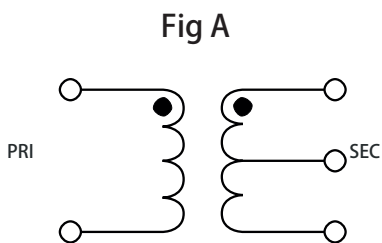


ELECTRICAL INFORMATION

电气结构

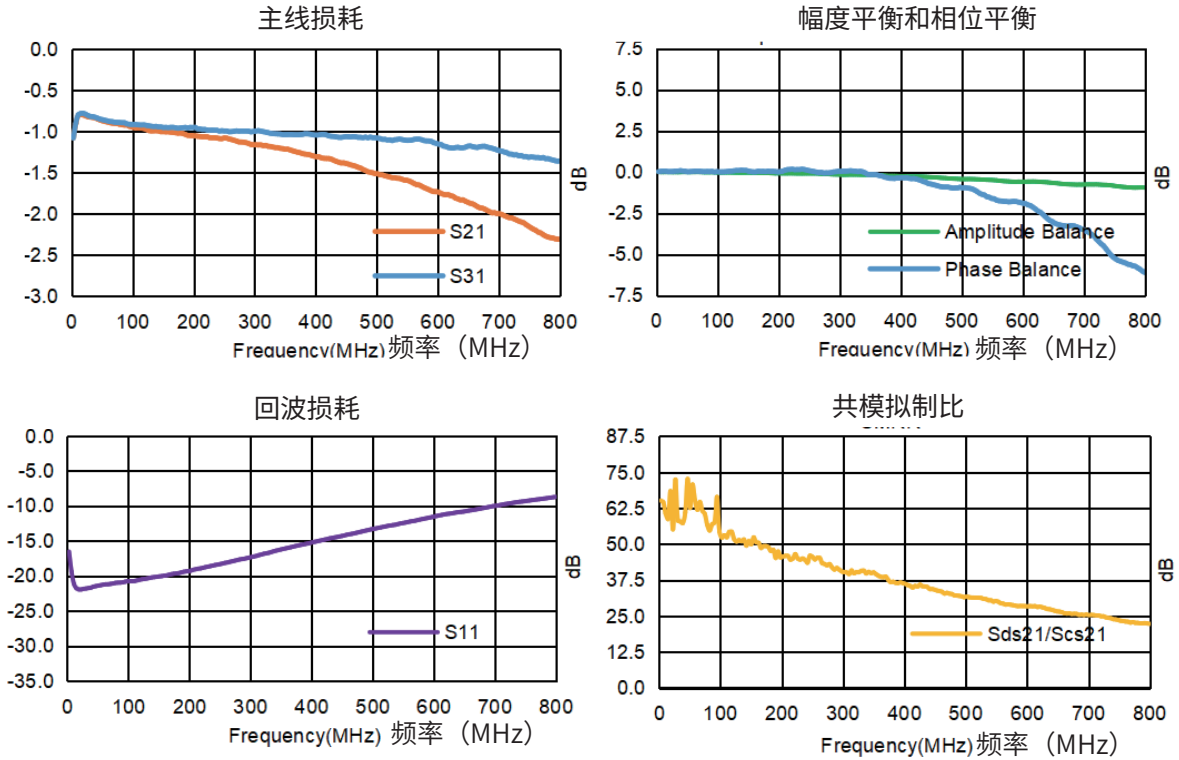
建议PCB布局图

端口定义



输入	6
输出 1	1
输出 2	3
接地	2、4
空置	5

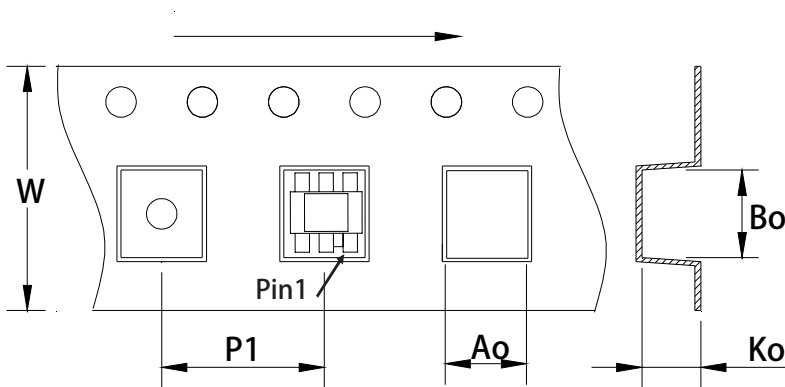
Derating Curve



PACKAGING INFORMATION

Dimension in mm

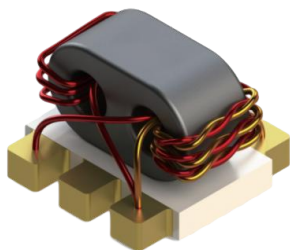
包装示意图



参数类别	单位	典型值
每卷数量	PCS	2000
卷盘尺寸	mm	330
载带宽度	mm	12.00
间隙	mm	8.00
长	mm	4.50
宽	mm	4.50
高	mm	3.20

50Ω&75Ω 射频巴伦变压器

FAEBG1-33-B013187 1:1 传输线变压器 5-3000 MHz



FEATURES

- 符合RoHS标准, 无铅
- 产品支持260°C回流焊
- 直流电流: 最大30mA
- 射频功率: 最大250mW
- 工作温度范围: -40°C至+85°C
- 储存温度范围: -55°C至+100°C

APPLICATIONS

- 用于数字对讲机
- 用于汽车ADAS系统
- 用于汽车流媒体后视镜
- 用于无线麦克风和海事通信
- 用于差分调制器/调节器和有源混频器
- 用于LTE、WIFI、蜂窝、移动电话、通用移动通信系统

ELECTRICAL CHARACTERISTICS FORM (TA=25°C, 0dBm, Z0=50Ω)

主要射频参数 (MHz)	测试频率	单位	最小值	典型值	最大值
主线损耗 (Pin4-3)	5-3000MHz	dB	—	1.5	3.0
主线损耗 (Pin4-1)	5-3000MHz	dB	—	1.0	2.2
幅度平衡	5-3000MHz	dB	—	1.5	2.5
相位平衡	5-3000MHz	°	—	8.0	15.0
输入回波损耗(Pin4)	5-3000MHz	dB	6.0	15.0	—

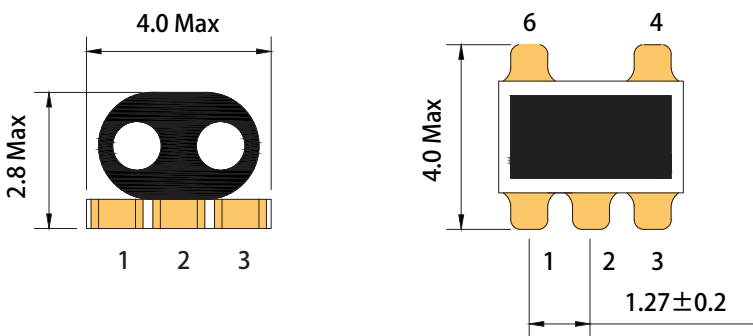
Product datasheet

ELECTRICAL CHARACTERISTICS FORM (TA=25°C, 0dBm, ZO=50Ω)

工作频率 (MHz)	插入损耗 (dB)	输入端口反射 (dB)	幅度平衡 (dB)	相位平衡 (deg)
1.00	1.85	10.86	0.38	2.91
10.00	0.88	20.01	0.04	0.84
40.00	0.84	21.37	0.00	0.58
100.00	0.86	21.90	0.01	0.92
500.00	0.93	26.20	0.10	3.63
1000.00	0.97	19.72	0.18	4.76
1500.00	1.22	15.43	0.77	3.62
2000.00	1.62	13.94	1.40	0.56
2400.00	2.08	12.54	1.84	4.10
3000.00	3.11	9.59	2.06	12.70

ELECTRICAL INFORMATION

Dimension in mm

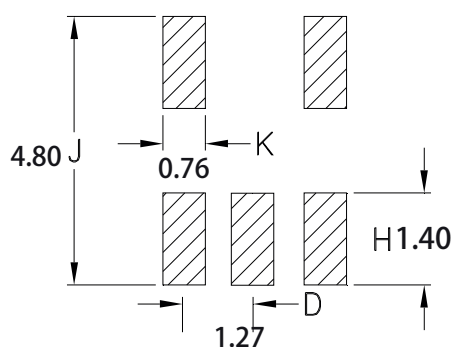
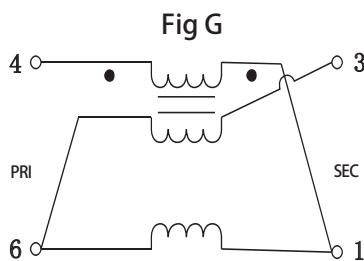


ELECTRICAL INFORMATION

电气结构

建议PCB布局图(mm)

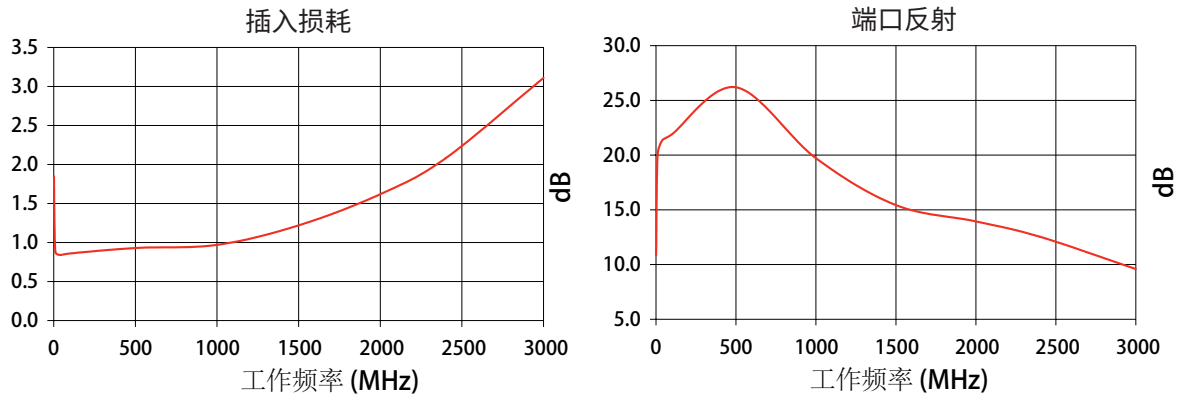
端口定义



输入	4
输出 1	3
输出 2	1
接地	6
空置	2

Product datasheet

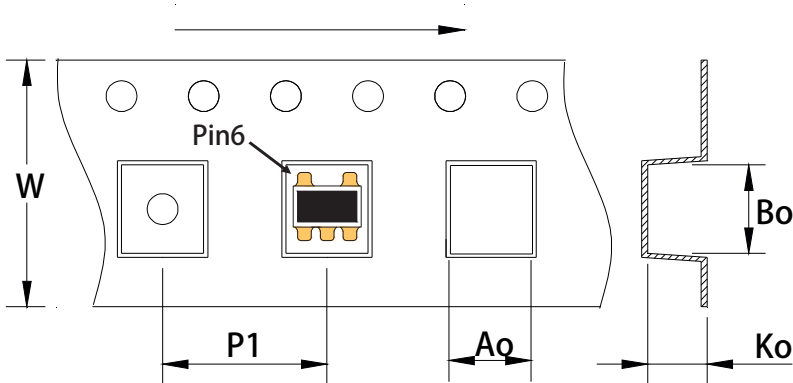
Derating Curve



PACKAGING INFORMATION

Dimension in mm

包装示意图



参数类别	单位	典型值
每卷数量	PCS	2000
卷盘尺寸	mm	330
载带宽度	mm	12.00
间隙	mm	8.00
长	mm	4.50
宽	mm	4.50
高	mm	3.20

50Ω 射频巴伦变压器

FAEBG1-43-B012331 1:1 传输变压器 工作频率10-4000 MHz



FEATURES

- 符合RoHS标准,无铅
- 产品支持260°C回流焊
- 直流电流: 最大30mA
- 射频功率: 最大400mW
- 工作温度范围: -40°C至+85°C
- 储存温度范围: - 55°C至+100°C

APPLICATIONS

- 用于摩托罗拉对讲机
- 用于宽带和无线通信
- 用于汽车流媒体后视镜
- 用于无线麦克风和海事通信
- 用于差分调制器/调节器和有源混频器
- 用于LTE、WIFI、蜂窝、移动电话、通用移动通信系统

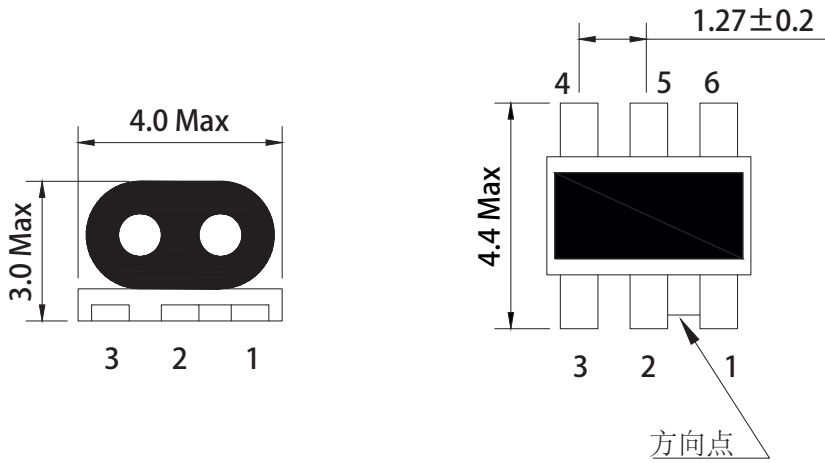
ELECTRICAL CHARACTERISTICS FORM (TA=25°C, 0dBm, ZO=50Ω)

主要射频参数 (MHz)	测试频率	单位	最小值	典型值	最大值
主线损耗 (Pin3-4)	10-4000MHz	dB	—	0.5	2.0
主线损耗 (Pin3-6)	10-4000MHz	dB	—	1.2	3.0
幅度平衡	10-4000MHz	dB	0.0	0.5	1.0
相位平衡	10-4000MHz	°	0.0	5.0	10.0
输入回波损耗(Pin3)	10-4000MHz	dB	8.0	17.0	—

Product datasheet

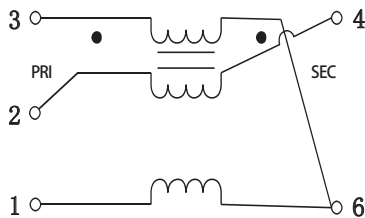
ELECTRICAL INFORMATION

Dimension in mm

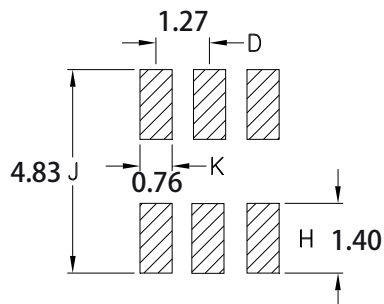


ELECTRICAL INFORMATION

电气结构



建议PCB布局图(mm)

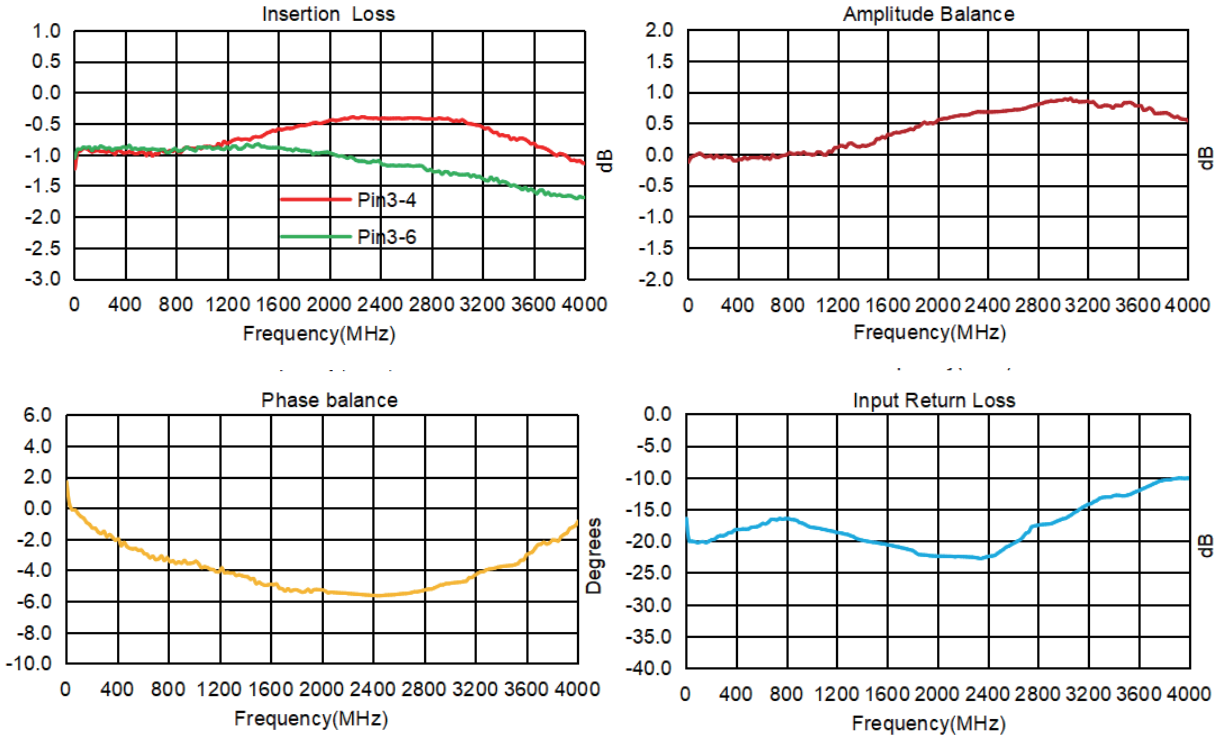


端口定义

输入	3
输出1	4
输出2	6
接地	1、2
空置	5

Product datasheet

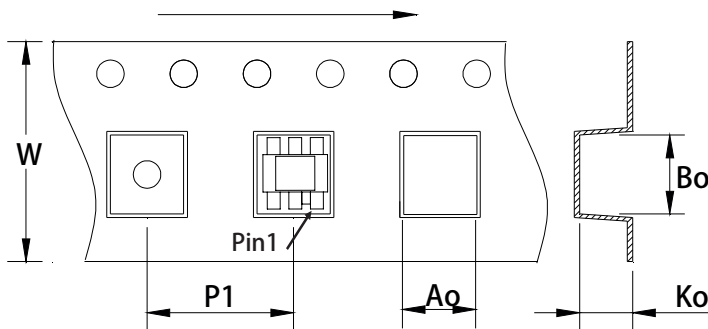
Derating Curve



PACKAGING INFORMATION

Dimension in mm

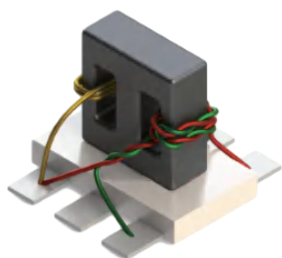
包装示意图



参数类别	单位	典型值
每卷数量	PCS	2000
卷盘尺寸	mm	330
载带宽度	mm	12.00
间隙	mm	8.00
长	mm	4.50
宽	mm	4.50
高	mm	3.20

50Ω 射频巴伦变压器

FAEBG1-63-C012331 1:1 传输变压器 工作频率10-6000 MHz



FEATURES

- 符合RoHS标准,无铅
- 产品支持260°C回流焊
- 输入功率：最大500mW
- 直流电流：最大300mA
- 工作温度范围：-40°C至+85°C
- 储存温度范围：-55°C至+100°C

APPLICATIONS

- 用于宽带和无线通信
- 用于差分调制器/调节器和有源混频器
- 用于宽带推挽放大器, 军用通讯系统, 5G小基站等
- 与亚德诺芯片ADL5380、ADL5801/02一起匹配使用
- 用于LTE、WIFI、蜂窝、移动电话、通用移动通信系统

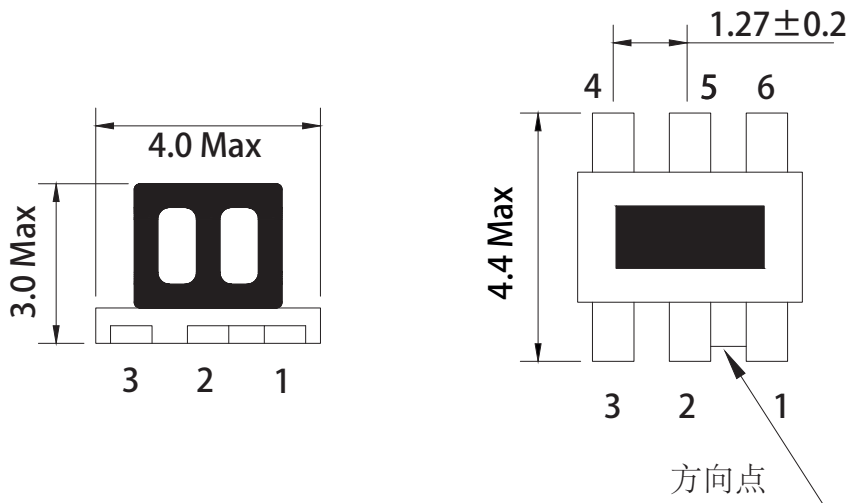
ELECTRICAL CHARACTERISTICS FORM (TA=25°C, 0dBm, Z0=50Ω)

主要射频参数 (MHz)	测试频率	单位	最小值	典型值	最大值
端口1损耗 (S21)	10-6000MHz	dB	—	1.0	2.5
端口2损耗 (S31)	10-6000MHz	dB	—	1.0	2.5
幅度平衡	10-6000MHz	dB	0.0	1.5	2.5
相位平衡	10-6000MHz	°	0.0	15.0	30.0
输入回波损耗(S11)	10-6000MHz	dB	10.0	16.0	—

Product datasheet

ELECTRICAL INFORMATION

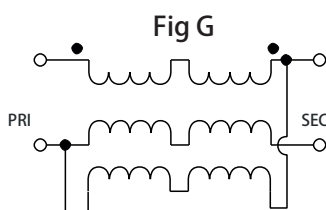
Dimension in mm



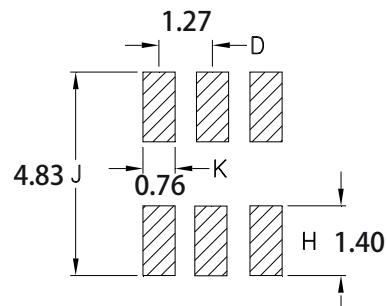
ELECTRICAL INFORMATION

Dimension in mm

电气结构



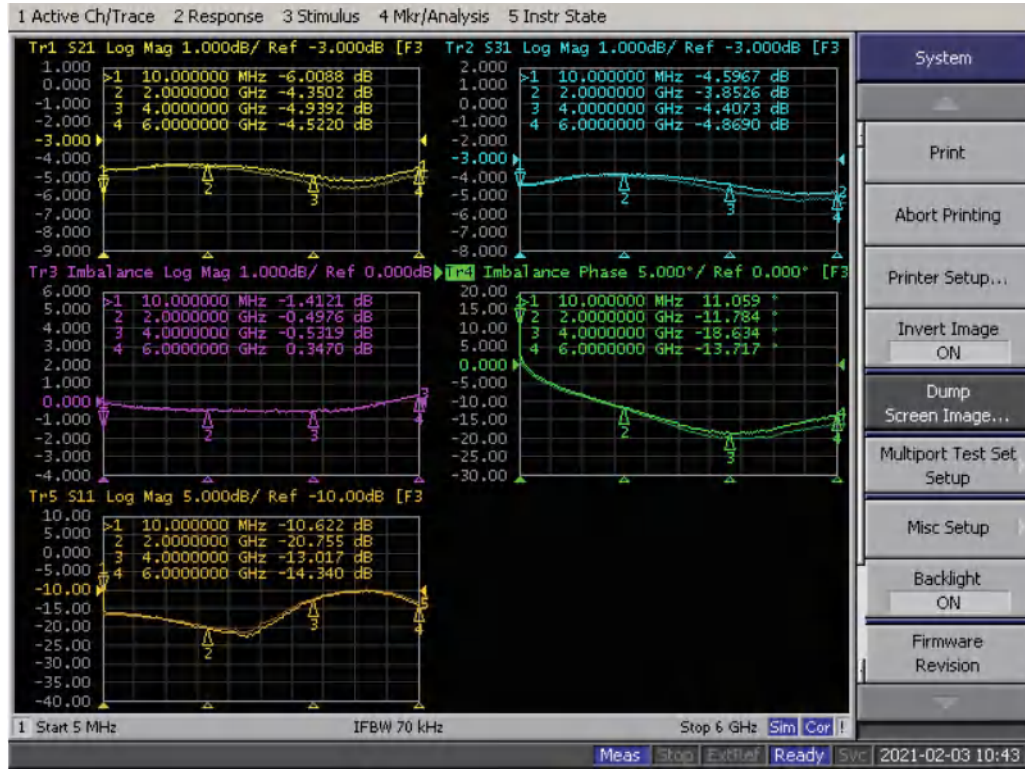
建议PCB布局图(mm)



端口定义

输入	3
输出 1	4
输出 2	6
接地	2
空置	5

Derating Curve



75Ω 射频巴伦变压器

FAEBG0006-A079820 1:1 传输线变压器 工作频率45-1250MHz



FEATURES

- 射频功率: 最大2W
- 符合RoHS标准,无铅
- 产品支持260°C回流焊
- 工作温度范围: -40°C至+100°C
- 储存温度范围: - 55°C至+100°C

APPLICATIONS

- 用于宽带推挽放大器
- 用于有线电视光接收器和放大器
- 用于有线电视放大器模块和机顶盒
- 用于Docsis 3.0和3.1电缆调制解调器
- 用于甚高频/超高频发射器和推挽放大器

ELECTRICAL CHARACTERISTICS FORM (TA=25°C, 0dBm, Z0=75Ω)

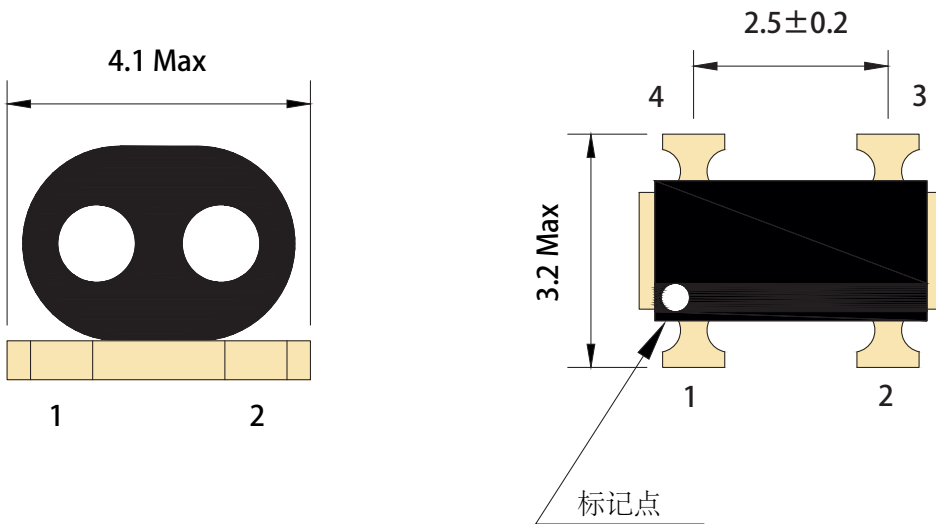
主要射频参数 (MHz)	测试频率	单位	最小值	典型值	最大值
主线损耗 (Pin1-4)	45-1250MHz	dB	—	0.6	1.0
主线损耗 (Pin1-3)	45-1250MHz	dB	—	0.8	1.2
幅度平衡	45-1250MHz	dB	—	0.4	0.6
相位平衡	45-1250MHz	°	—	4.0	5.0
输入回波损耗(Pin1)	45-1250MHz	dB	16.0	20.0	—



Product datasheet

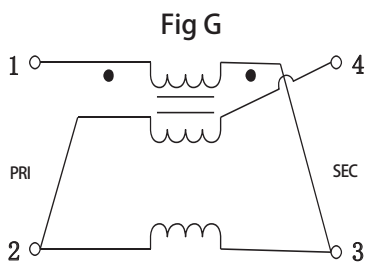
ELECTRICAL INFORMATION

Dimension in mm

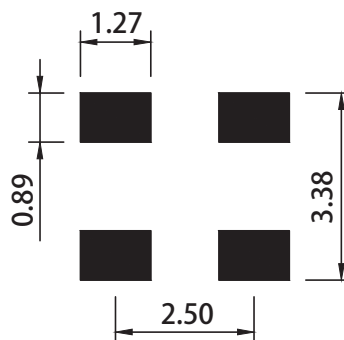


ELECTRICAL INFORMATION

电气结构



建议PCB布局图(mm)



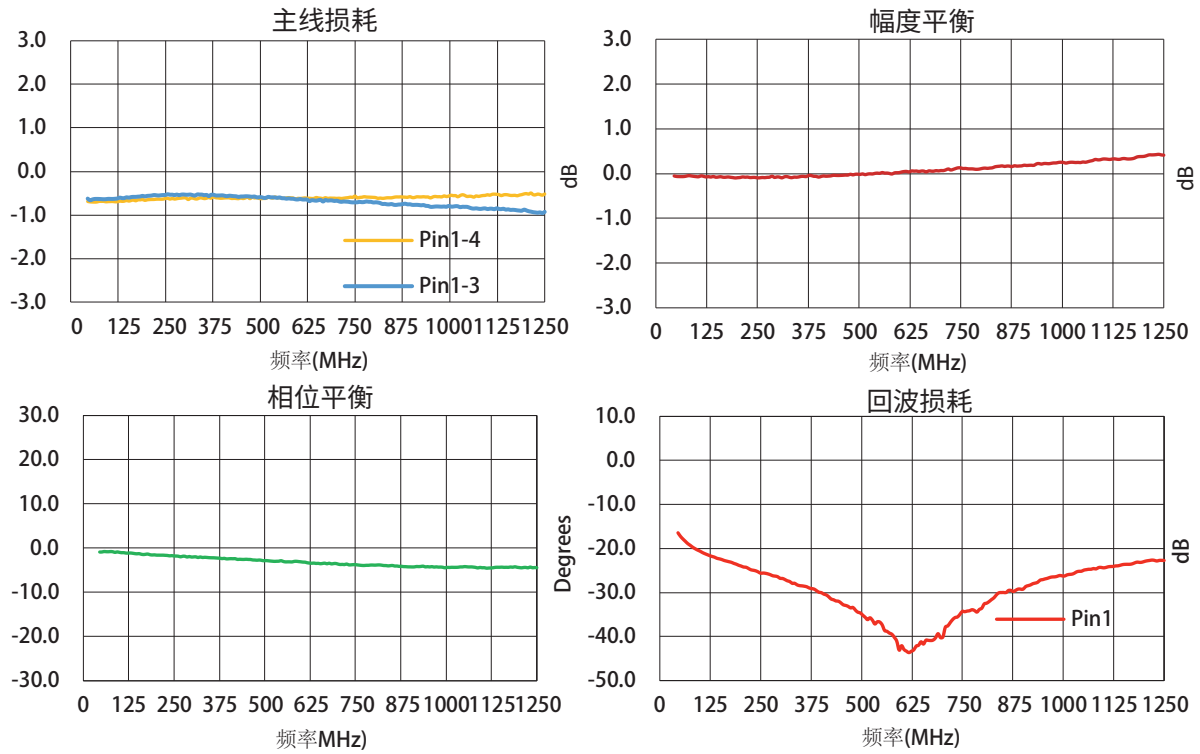
端口定义

输入	1
输出 1	4
输出 2	3
接地	2



Product datasheet

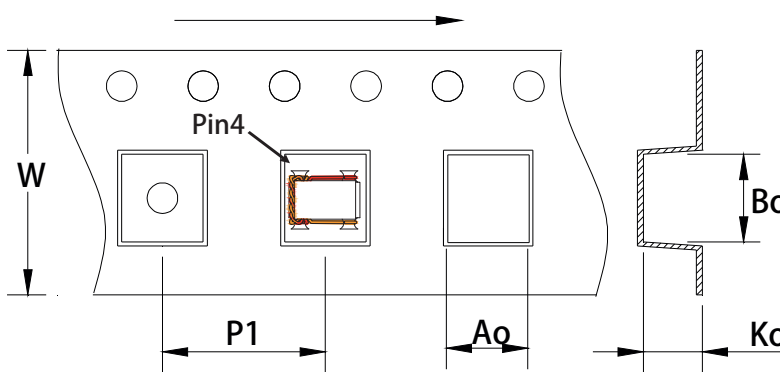
Derating Curve



PACKAGING INFORMATION

Dimension in mm

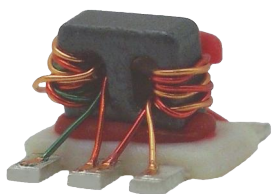
包装示意图



参数类别	单位	典型值
每卷数量	PCS	2000
卷盘尺寸	mm	330
载带宽度	mm	12.00
间隙	mm	8.00
长	mm	4.30
宽	mm	3.30
高	mm	3.20

75Ω 射频巴伦变压器

FAEBG0282-B012331 1:1.33 传输线变压器 工作频率5-2800MHz



FEATURES

- 直流电流: 30mA
 - 输入功率: 250mW
 - 符合RoHS标准, 无铅
 - 产品支持260°C回流焊
 - 工作温度范围: -40°C至+85°C
 - 储存温度范围: -55°C至+100°C
- 产品应用

APPLICATIONS

- 用于宽带推挽放大器
- 用于有线电视光接收器和放大器
- 用于有线电视放大器模块和机顶盒
- 用于 Docsis 3.0和4.0电缆调制解调器
- 用于甚高频/超高频发射器和推挽放大器

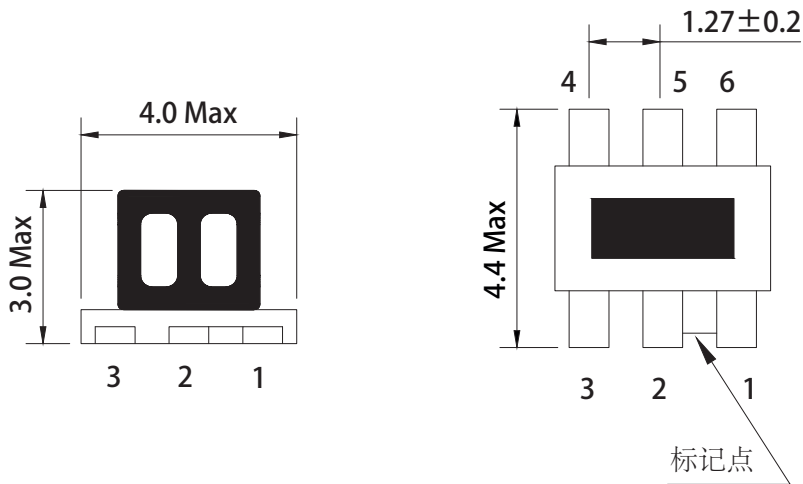
ELECTRICAL CHARACTERISTICS FORM (TA=25°C, 0dBm, Z0=75Ω)

主要射频参数 (MHz)	测试频率	单位	最小值	典型值	最大值
主线损耗 (Pin6-1)	5-2800MHz	dB	—	1.5	2.2
主线损耗 (Pin6-3)	5-2800MHz	dB	—	2.0	2.8
幅度平衡	5-2800MHz	dB	0.0	1.0	1.8
相位平衡	5-2800MHz	°	0.0	5.0	15.0
输入回波损耗(Pin6)	5-2800MHz	dB	10.0	16.0	—

Product datasheet

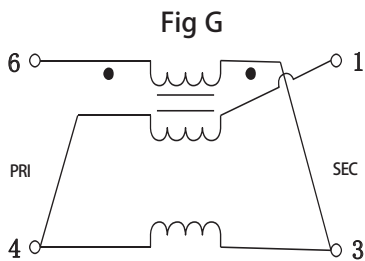
ELECTRICAL INFORMATION

Dimension in mm

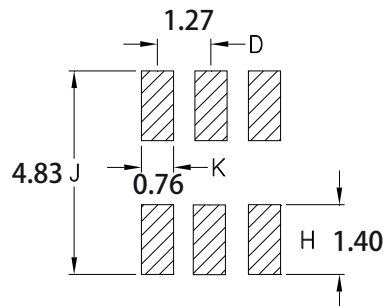


ELECTRICAL INFORMATION

电气结构



建议PCB布局图(mm)



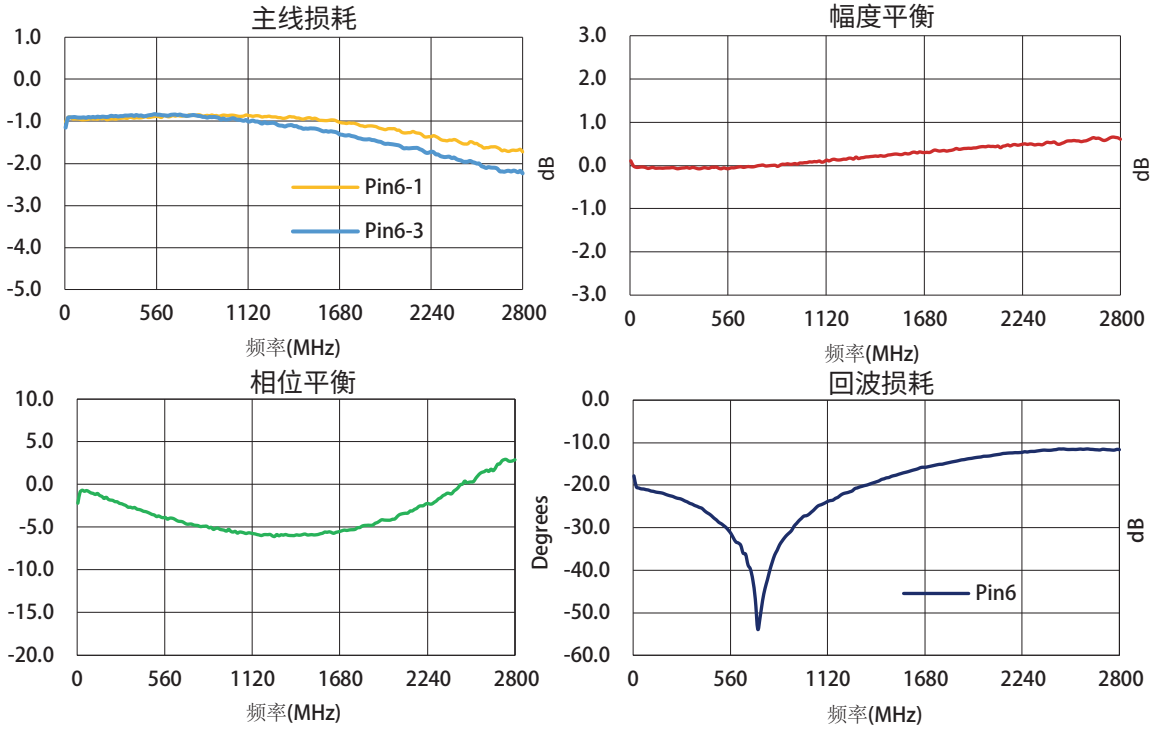
端口定义

输入	6
输出 1	1
输出 2	3
接地	4
空置	2, 5



Product datasheet

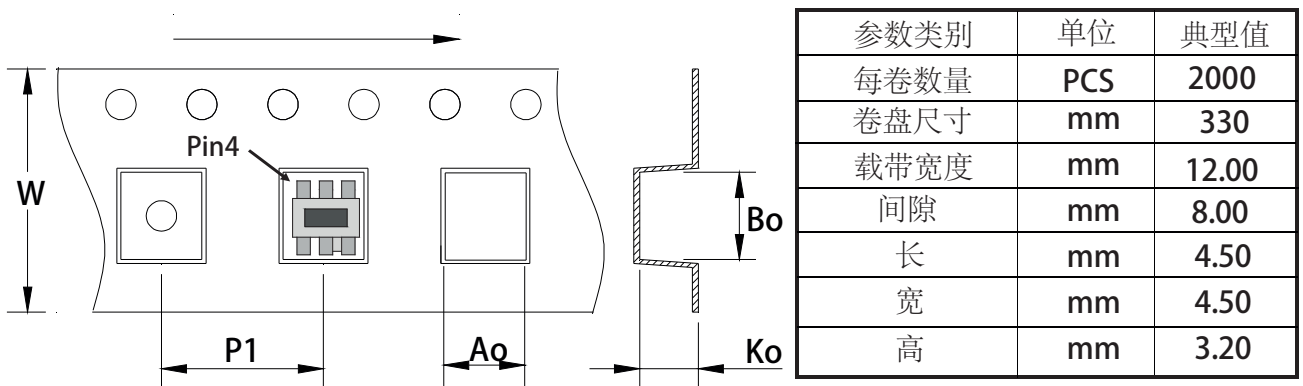
Derating Curve



PACKAGING INFORMATION

Dimension in mm

包装示意图



75Ω 射频巴伦变压器

FAEBG1112-A004779 1:1 传输线变压器 工作频率5-1800 MHz



FEATURES

- 射频功率：最大0.5W
- 直流电流：最大600mA
- 工作温度范围：-40°C至+85°C
- 储存温度范围：-55°C至+100°C

APPLICATIONS

- 用于宽带推挽放大器
- 用于有线电视光接收器和放大器
- 用于有线电视放大器模块和机顶盒
- 用于Docsis 3.0和4.0电缆调制解调器
- 用于甚高频/超高频发射器和推挽放大器

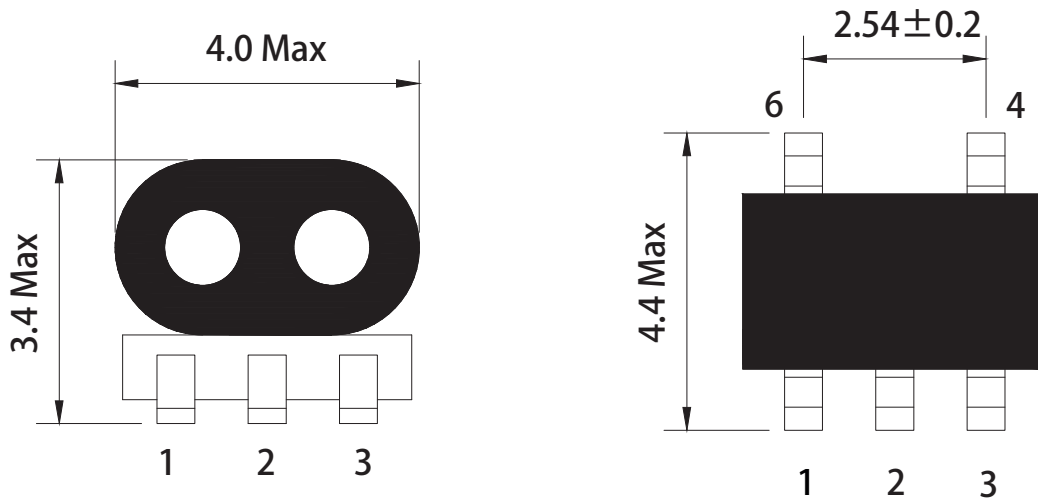
ELECTRICAL CHARACTERISTICS FORM (TA=25°C, 0dBm, Z0=75Ω)

主要射频参数 (MHz)	测试频率	单位	最小值	典型值	最大值
阻抗比	—	比率	—	1:1	—
插入损耗 1 (pin 1 to pin 2)	5 - 500	dB	—	0.3	0.6
	500 - 1218			0.6	1.0
	1218 - 1800			0.8	1.3
插入损耗 2 (pin 1 to pin 4)	5 - 500	dB	—	0.6	0.9
	500 - 1218			0.8	1.3
	1218 - 1800			1.3	1.8
平衡插入损耗	5 - 500	dB	—	0.4	0.7
	500 - 1218			0.7	1.0
	1218 - 1800			1.0	1.5
幅度平衡	5 - 500	dB	—	0.3	±0.6
	500 - 1218			0.3	±0.6
	1218 - 1800			0.6	±1.0
相位平衡	5 - 500	°	-6.0	3.0	2.0
	500 - 1218		-6.0	-4.0	2.0
	1218 - 1800		-8.0	4.0	8.0
输入回波损耗 (pin 1)	5 - 1218	dB	18	22	—
	1218 - 1800		18	25	—
平衡输出回波损耗	5 - 1218	dB	18	28	—
	1218 - 1800		18	25	—

Product datasheet

ELECTRICAL INFORMATION

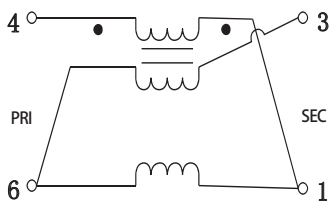
Dimension in mm



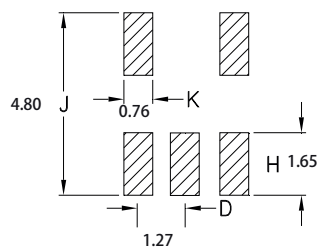
ELECTRICAL INFORMATION

电气结构

Fig G



建议PCB布局图(mm)



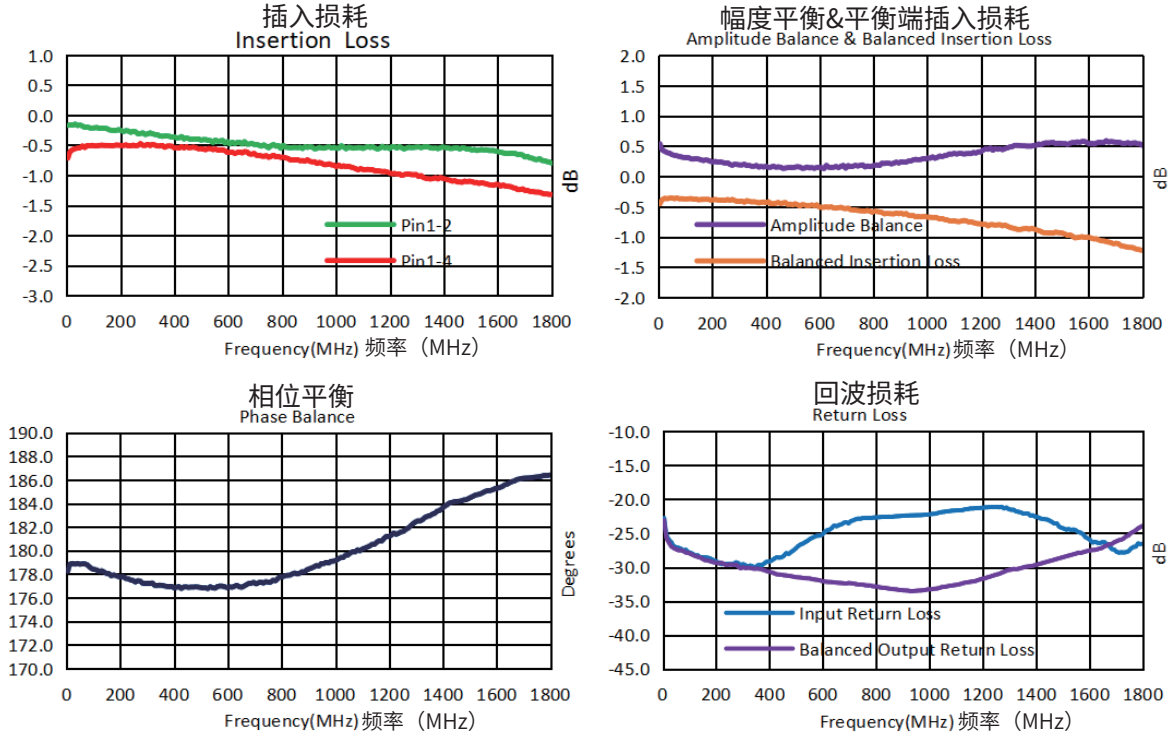
端口定义

输入	4
输出 1	3
输出 2	1
接地	2,6



Product datasheet

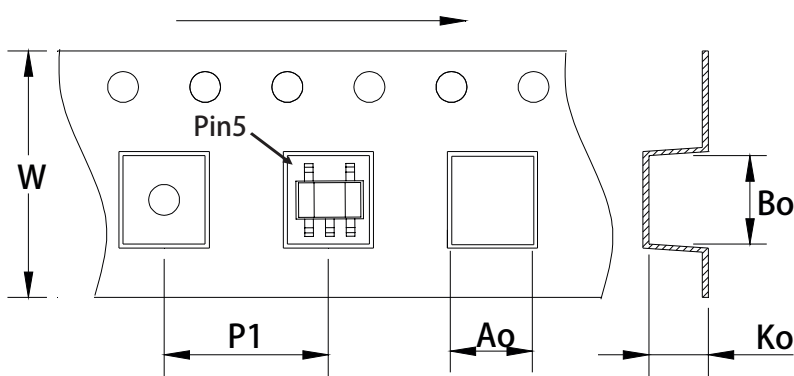
Derating Curve



PACKAGING INFORMATION

Dimension in mm

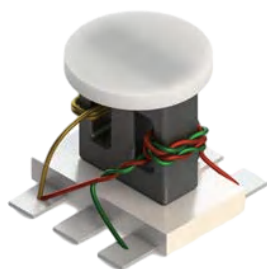
包装示意图



参数类别	单位	典型值
每卷数量	PCS	2000
卷盘尺寸	mm	330
载带宽度	mm	12.00
间隙	mm	8.00
长	mm	4.50
宽	mm	4.50
高	mm	3.50

50Ω 射频巴伦变压器

FAEBW2-32-B012571 1:2 传输线变压器 工作频率10-3000 MHz



FEATURES

- 直流电流: 30 mA
- 输入功率: 最大0.40W
- 符合RoHS标准, 无铅
- 产品支持260°C回流焊
- 工作温度范围: -40°C至+85°C
- 储存温度范围: - 55°C至+100°C

APPLICATIONS

- 用于摩托罗拉对讲机
- 用于宽带和无线通信
- 用于汽车流媒体后视镜
- 用于无线麦克风和海事通信
- 用于差分调制器/调节器和有源混频器
- 用于LTE、WIFI、蜂窝、移动电话、通用移动通信系统

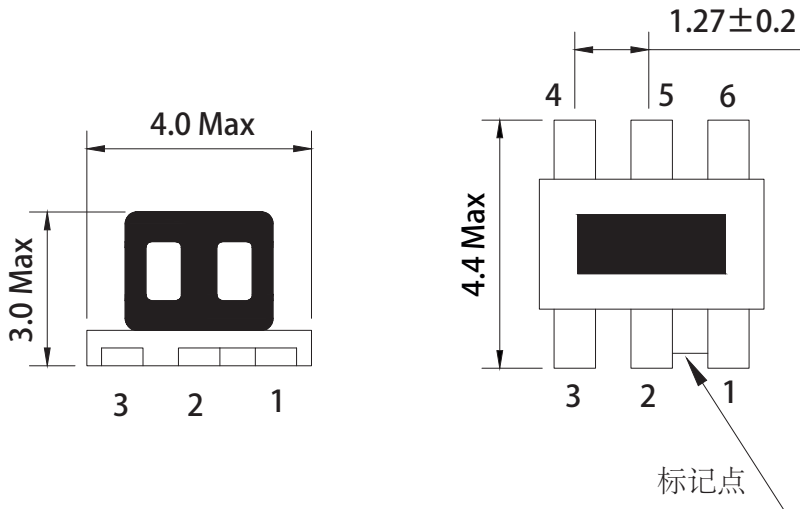
ELECTRICAL CHARACTERISTICS FORM (TA=25°C, 0dBm, Z0=50Ω)

主要射频参数 (MHz)	测试频率	单位	最小值	典型值	最大值
主线损耗 (Pin6-4)	10-3000MHz	dB	—	2.0	3.5
主线损耗 (Pin6-3)	10-3000MHz	dB	—	1.0	2.0
幅度平衡	10-3000MHz	dB	—	2.0	3.0
相位平衡	10-3000MHz	°	—	8.0	20.0
输入回波损耗(Pin6)	10-3000MHz	dB	15.0	20.0	—

Product datasheet

ELECTRICAL INFORMATION

Dimension in mm

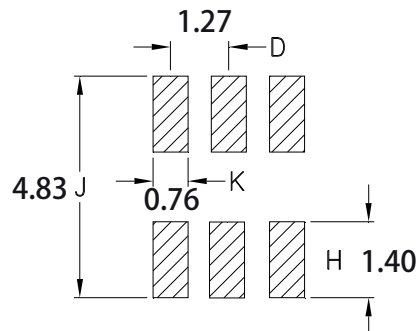
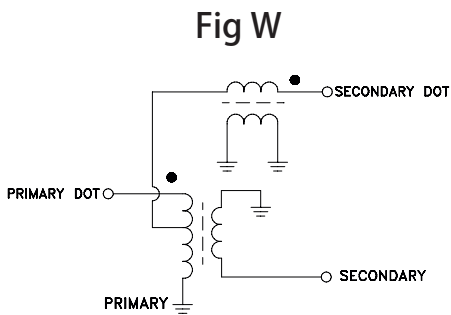


ELECTRICAL INFORMATION

电气结构

建议PCB布局图(mm)

端口定义

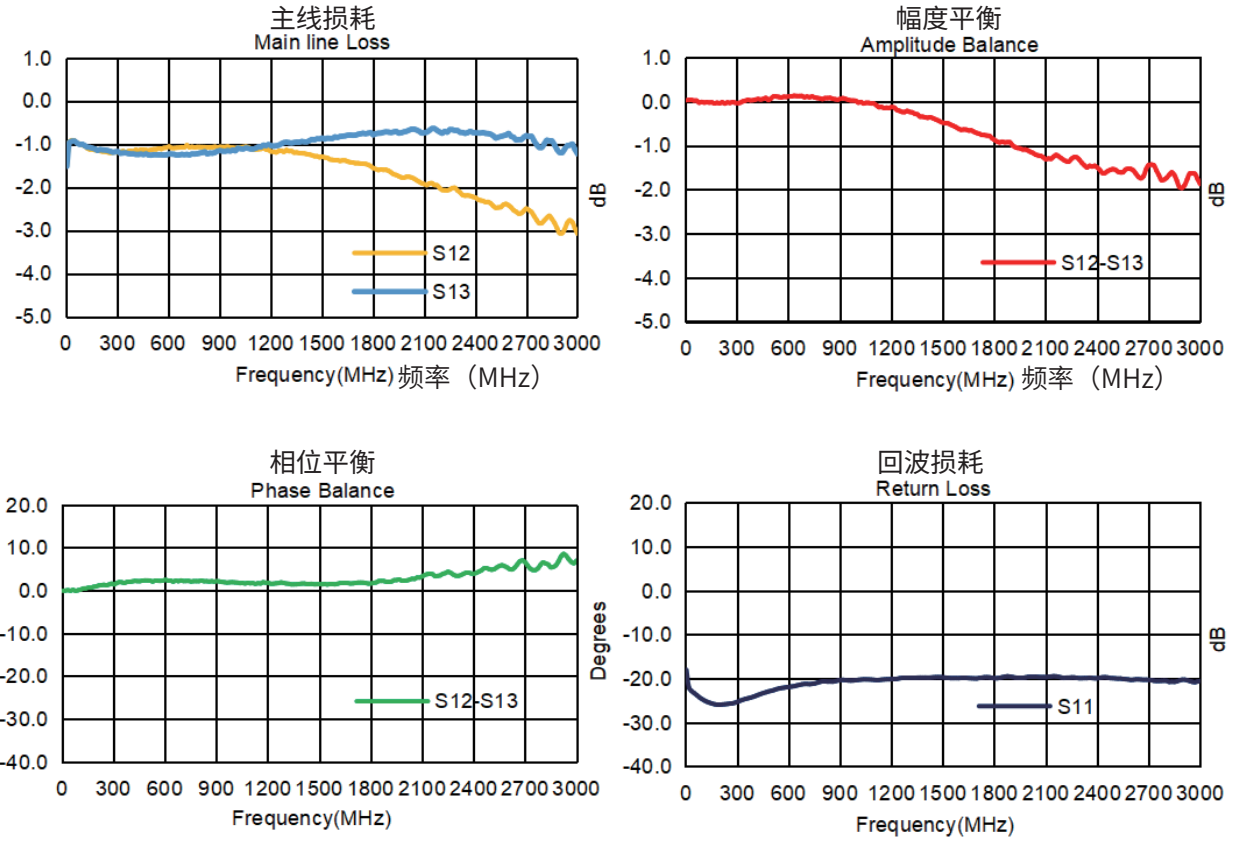


输入	6
输出 1	4
输出 2	3
接地	2, 5
空置	1



Product datasheet

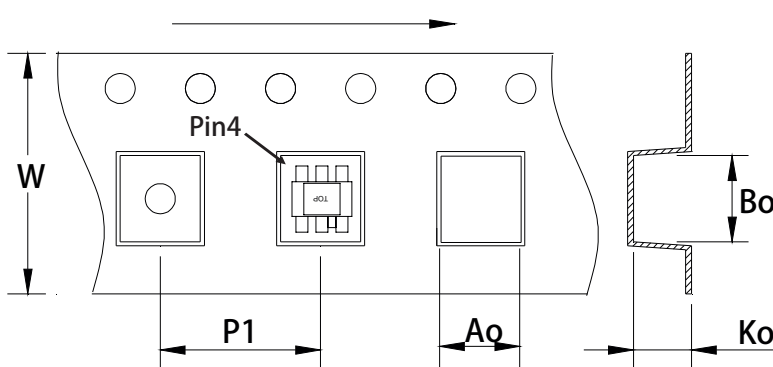
Derating Curve



PACKAGING INFORMATION

Dimension in mm

包装示意图



参数类别	单位	典型值
每卷数量	PCS	2000
卷盘尺寸	mm	330
载带宽度	mm	12.00
间隙	mm	8.00
长	mm	4.50
宽	mm	4.50
高	mm	3.20

75Ω射频定向耦合器

FAECJ1401-C005129 14.5dB 定向耦合器 工作频率5-1800MHz



FEATURES

- 输入功率: 2W
- 直流电流: 500mA
- 符合RoHS 标准, 无铅
- 产品支持260°C 回流焊
- 工作温度范围: -40°C至+85°C
- 储存温度范围: -55°C至+100°C

APPLICATIONS

- 用于有线电视/宽带
- 用于宽带和无线通信
- 用于Docsis 3.0 和 4.0电缆调制解调器
- 用于甚高频/超高频发射器和推挽放大器

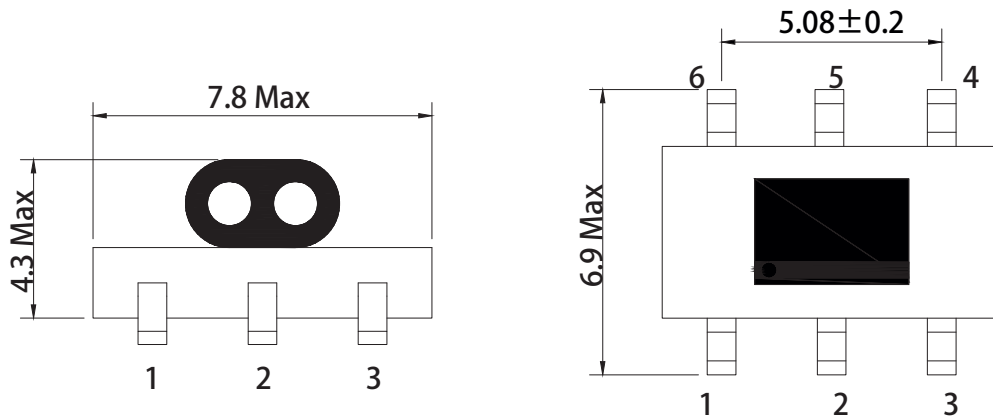
ELECTRICAL CHARACTERISTICS FORM (TA=25°C, 0dBm, ZO=75Ω)

主要射频参数 (MHz)	测试频率	单位	最小值	典型值	最大值
耦合(Pin1-3)	5-1800MHz	dB	14.0	14.5	15.0
主线损耗 (Pin1-6)	5-1800MHz	dB	—	1.0	1.3
输入回波损耗(Pin1)	5-1800MHz	dB	18.0	25.0	—
输出回波损耗(Pin6)	5-1800MHz	dB	16.0	22.0	—
耦合回波损耗(Pin3)	5-1800MHz	dB	17.0	25.0	—
隔离(Pin3-6)	5-1800MHz	dB	25.0	30.0	—

Product datasheet

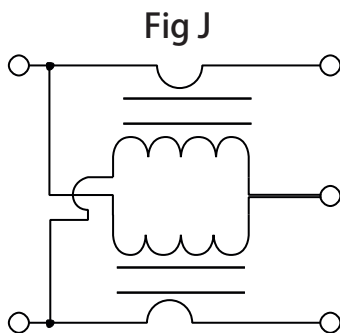
ELECTRICAL INFORMATION

Dimension in mm

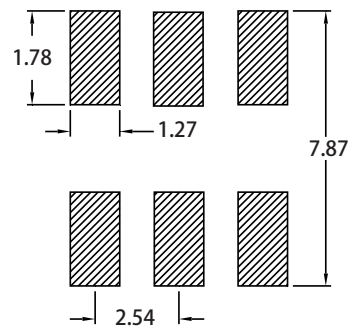


ELECTRICAL INFORMATION

电气结构



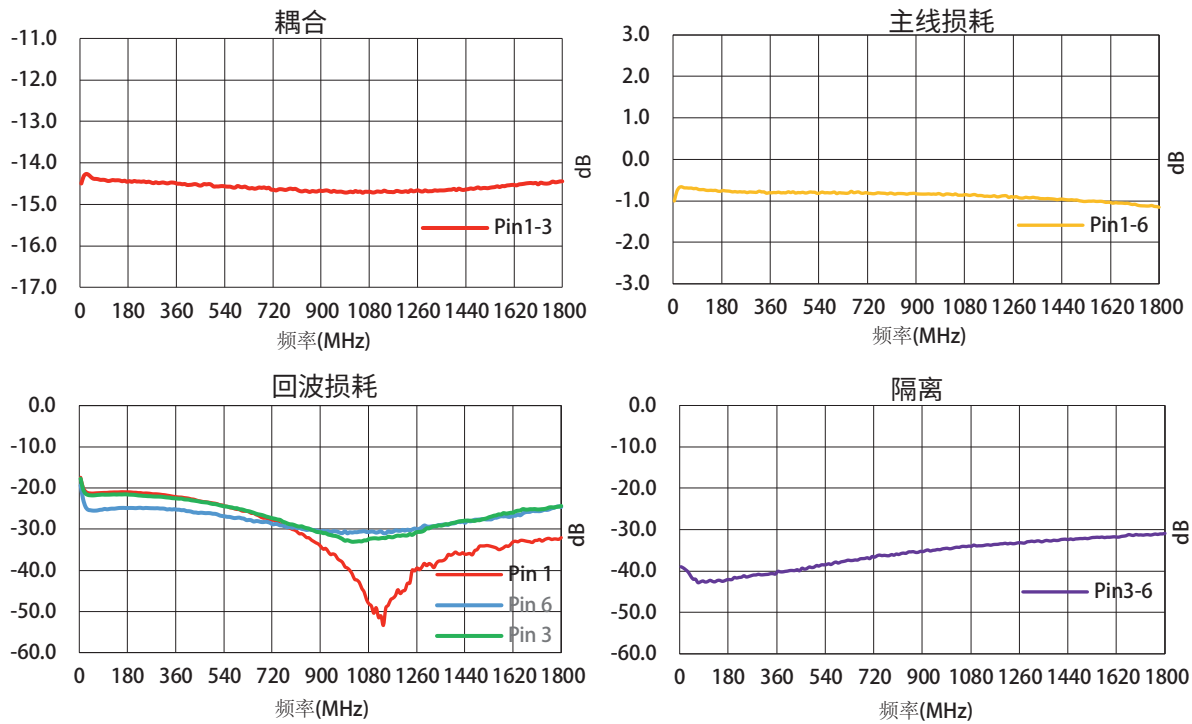
建议PCB布局图(mm)



端口定义

输入	1
耦合	3
输出	6
接地	2
隔离	4
空置	5

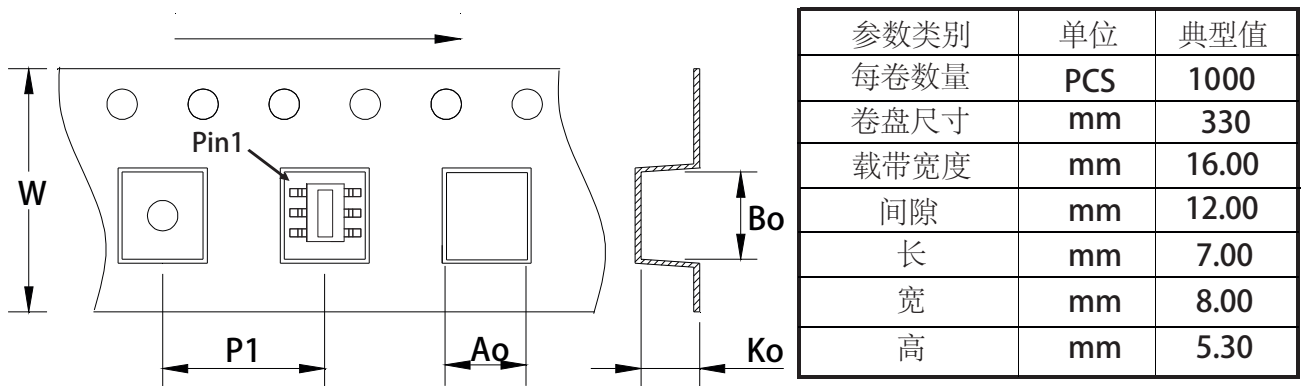
Derating Curve



PACKAGING INFORMATION

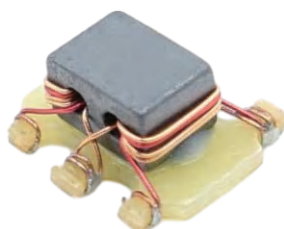
Dimension in mm

包装示意图



50Ω 射频定向耦合器

FAECJ1401-C065082 14dB 定向耦合器 工作频率5-3000MHz



FEATURES

- 符合RoHS标准, 无铅
- 产品支持260°C回流焊
- 输入功率: 最大500mW
- 直流电流: 最大500mA
- 工作温度范围: -40°C至+85°C
- 储存温度范围: -55°C至+100°C

APPLICATIONS

- 用于摩托罗拉对讲机
- 用于宽带和无线通信
- 用于汽车流媒体后视镜
- 用于无线麦克风和海事通信
- 用于差分调制器/调节器和有源混频器
- 用于LTE、WIFI、蜂窝、移动电话、通用移动通信系统

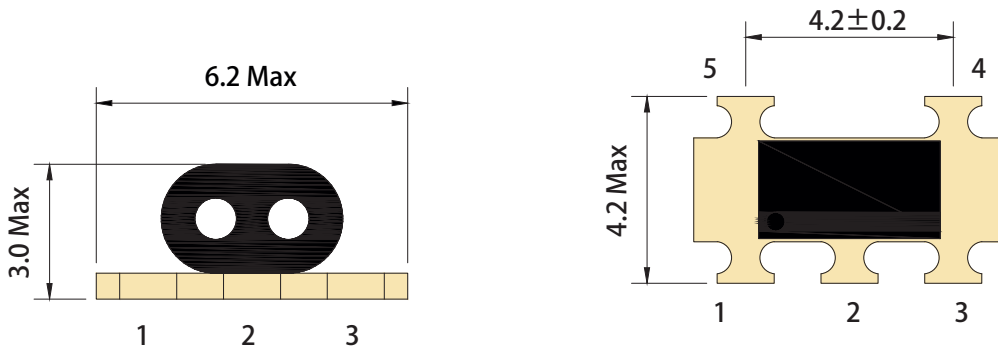
ELECTRICAL CHARACTERISTICS FORM (TA=25°C, 0dBm, Z0=50Ω)

主要射频参数 (MHz)	测试频率	单位	最小值	典型值	最大值
耦合(Pin1-3)	5-3000MHz	dB	12.5	14.0	15.5
主线损耗 (Pin1-6)	5-3000MHz	dB	—	2.7	3.4
输入回波损耗(Pin1)	5-3000MHz	dB	14.0	18.0	—
耦合回波损耗(Pin3)	5-3000MHz	dB	13.0	17.0	—
输出回波损耗(Pin6)	5-3000MHz	dB	13.0	16.0	—
隔离(Pin3-6)	5-3000MHz	dB	16.0	20.0	—

Product datasheet

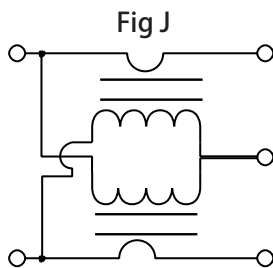
ELECTRICAL INFORMATION

Dimension in mm

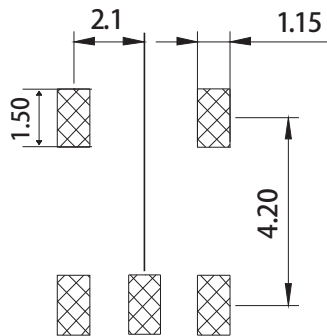


ELECTRICAL INFORMATION

电气结构



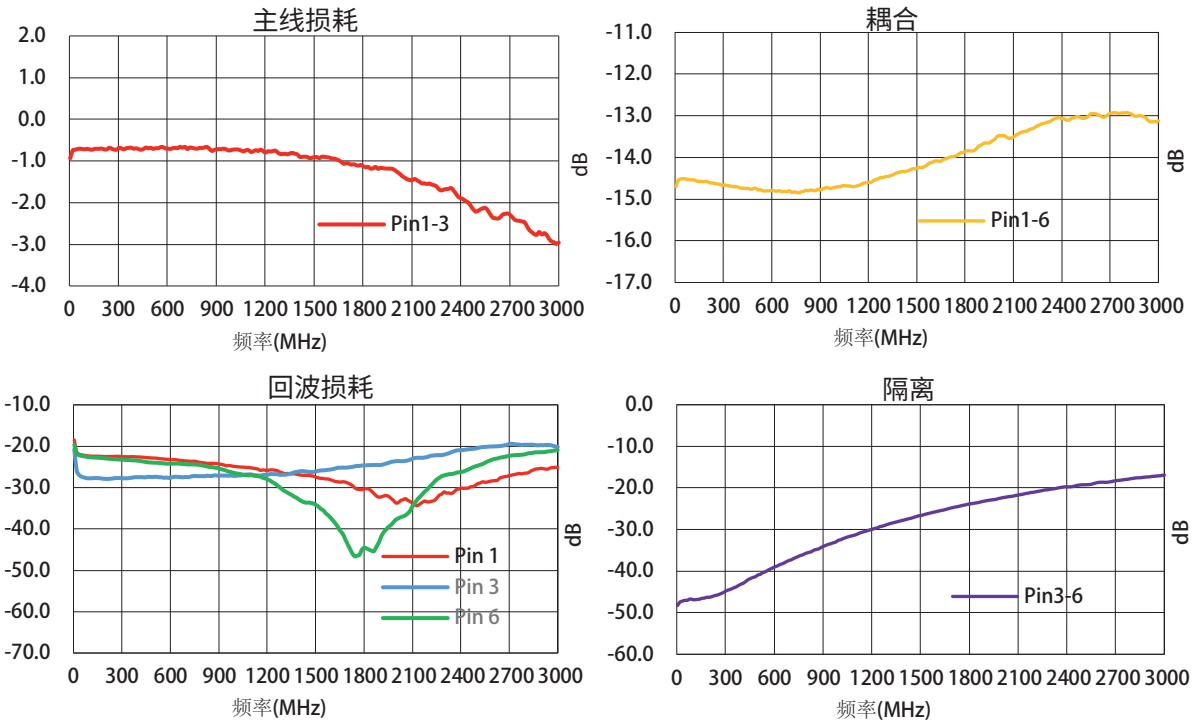
建议PCB布局图(mm)



端口定义

输入	1
耦合	3
输出	5
接地	2
外部50 Ω	4

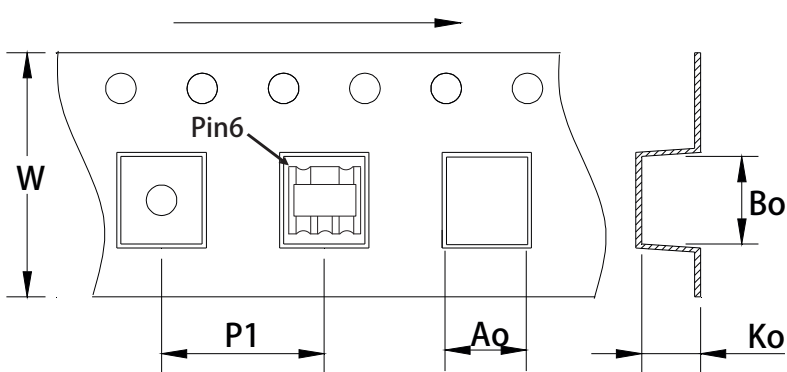
Derating Curve



PACKAGING INFORMATION

Dimension in mm

包装示意图



参数类型	单位	典型值
每卷数量	PCS	1500
每卷尺寸	mm	330
载带宽度	mm	12.00
间隙	mm	12.00
长	mm	6.40
宽	mm	4.80
高	mm	3.20

75Ω 射频定向耦合器

FAECJ1401-C065082 14dB 定向耦合器 工作频率5-3250MHz



FEATURES

- 符合RoHS标准, 无铅
- 产品支持260°C回流焊
- 输入功率: 最大500mW
- 直流电流: 最大500mA
- 工作温度范围: -40°C至+85°C
- 储存温度范围: -55°C至+100°C

APPLICATIONS

- 用于宽带推挽放大器
- 用于有线电视光接收器和放大器
- 用于有线电视放大器模块和机顶盒
- 用于Docsis3.0和4.0电缆调制解调器
- 用于甚高频/超高频发射器和推挽放大器

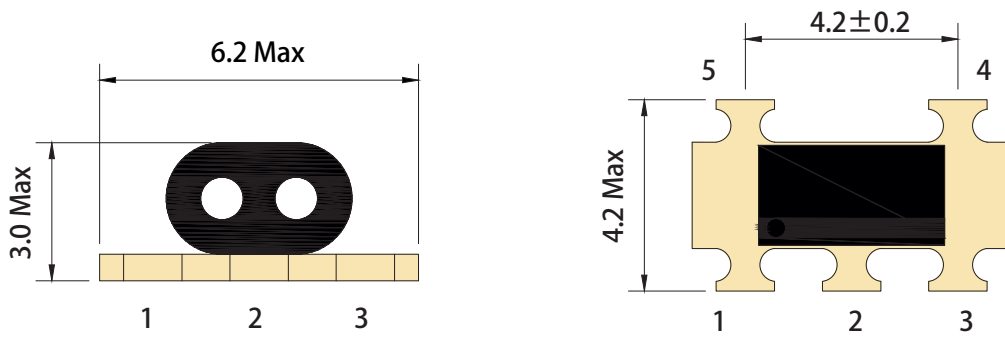
ELECTRICAL CHARACTERISTICS FORM (TA=25°C, 0dBm, Z0=75Ω)

主要射频参数 (MHz)	测试频率	单位	最小值	典型值	最大值
耦合(Pin1-3)	5-3250MHz	dB	13.0	14.5	15.5
主线损耗 (Pin1-6)	5-3250MHz	dB	—	2.0	3.6
输入回波损耗(Pin1)	5-3250MHz	dB	10.0	17.0	—
耦合回波损耗(Pin3)	5-3250MHz	dB	10.0	14.0	—
输出回波损耗(Pin6)	5-3250MHz	dB	10.0	15.0	—
隔离(Pin3-6)	5-3250MHz	dB	16.0	22.0	—

Product datasheet

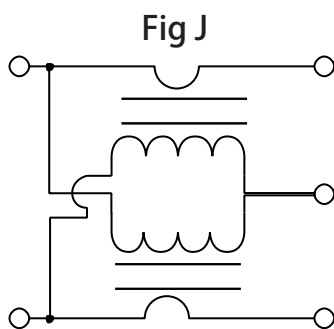
ELECTRICAL INFORMATION

Dimension in mm

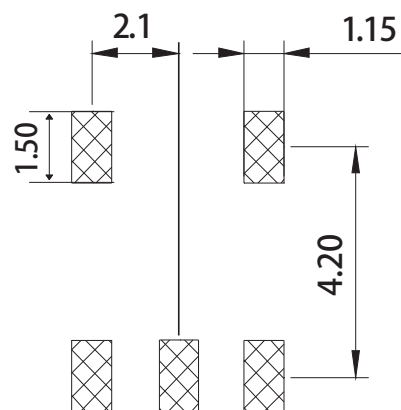


ELECTRICAL INFORMATION

电气结构



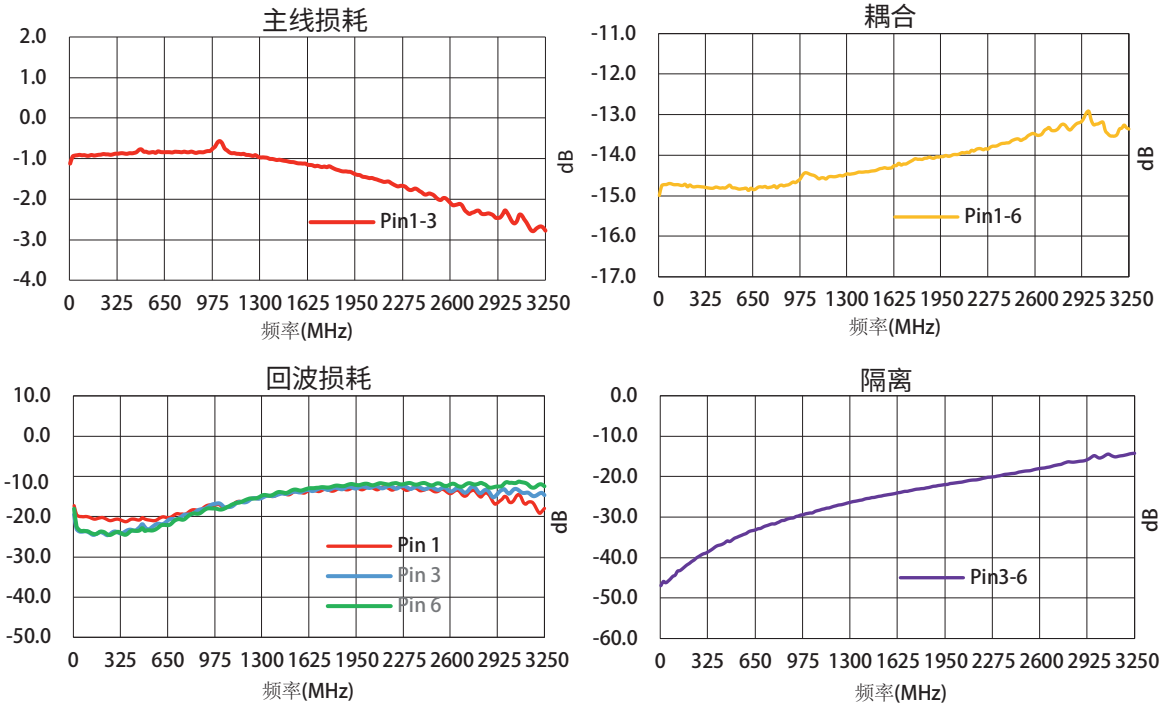
建议PCB布局图(mm)



端口定义

输入	1
耦合	3
输出	5
接地	2
隔离	4

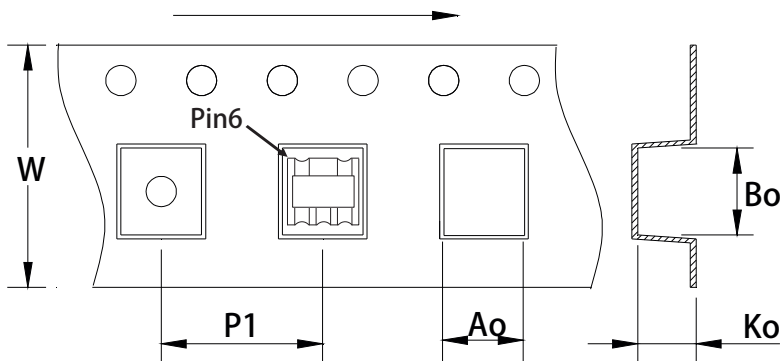
Derating Curve



PACKAGING INFORMATION

Dimension in mm

包装示意图



参数类别	单位	典型值
每卷数量	PCS	1500
卷盘尺寸	mm	330
载带宽度	mm	12.00
间隙	mm	12.00
长	mm	6.40
宽	mm	4.80
高	mm	3.20

75Ω 射频定向耦合器

FAECJ1701-C001708 17.5dB 定向耦合器 工作频率5-2000MHz



FEATURES

- 输入功率: 最大2W
- 直流电流: 最大500mA
- 符合RoHS标准, 无铅
- 产品支持260°C回流焊
- 工作温度范围: -40°C至+85°C
- 储存温度范围: -55°C至+100°C

APPLICATIONS

- 用于宽带推挽放大器
- 用于超高频/甚高频发射机
- 用于有线电视光接收器和放大器
- 用于有线电视放大器模块和机顶盒
- 用于Docusis3.0和4.0电缆调制解调器

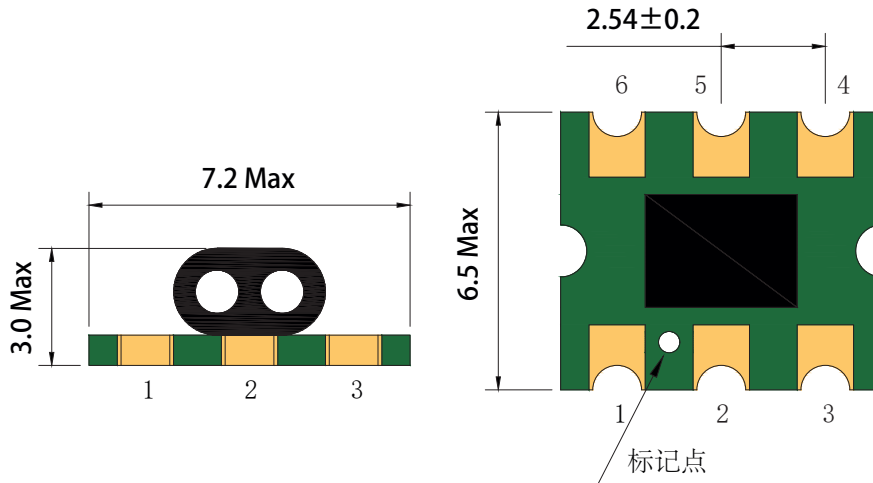
ELECTRICAL CHARACTERISTICS FORM (TA=25°C, 0dBm, Z0=75Ω)

主要射频参数 (MHz)	测试频率	单位	最小值	典型值	最大值
耦合(Pin1-3)	5-2000MHz	dB	16.8	17.5	17.8
主线损耗 (Pin1-6)	5-2000MHz	dB	—	1.0	1.6
输入回波损耗(Pin1)	5-2000MHz	dB	16.0	25.0	—
输出回波损耗(Pin6)	5-2000MHz	dB	14.0	20.0	—
耦合回波损耗(Pin3)	5-2000MHz	dB	20.0	25.0	—
隔离(Pin3-6)	5-2000MHz	dB	20.0	30.0	—

Product datasheet

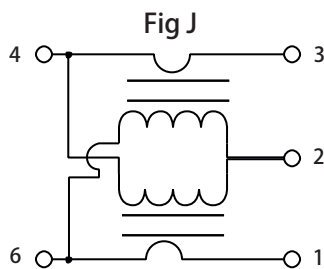
ELECTRICAL INFORMATION

Dimension in mm

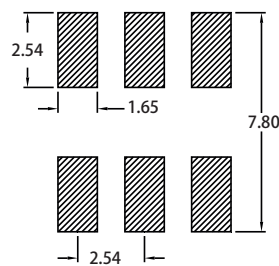


ELECTRICAL INFORMATION

电气结构



建议PCB布局图(mm)

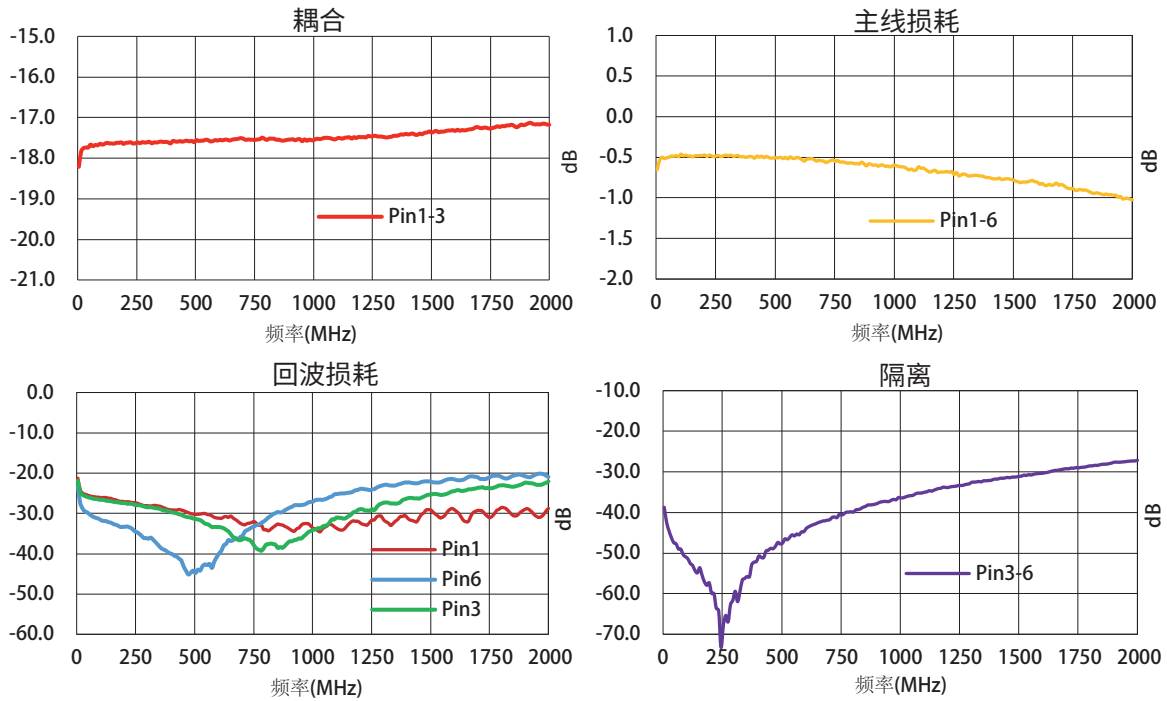


端口定义

输入	1
耦合	3
输出	6
接地	2
隔离	4
空置	5

Product datasheet

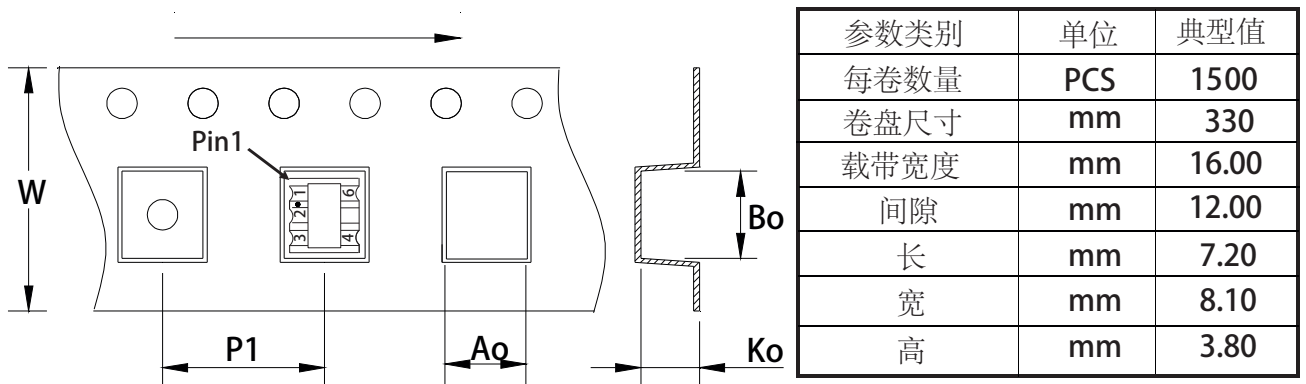
Derating Curve



PACKAGING INFORMATION

Dimension in mm

包装示意图



50Ω 射频定向耦合器

FAECJ2001-C058619 20dB 定向耦合器 工作频率1.5-200MHz



FEATURES

- 产品支持260°C回流焊
- 符合RoHS 标准, 无铅
- 低主线损耗, 典型值0.3 dB
- 良好的驻波比, 典型值为1.05
- 工作温度范围: -40°C至+65°C
- 储存温度范围: - 55°C至+100°C
- 高功率, 最大20W, 输出开路或短路
- 高功率, 最大60W, 输出负载驻波比最大值2.0

APPLICATIONS

- 用于摩托罗拉对讲机
- 用于宽带和无线通信
- 用于汽车流媒体后视镜
- 用于无线麦克风 and 海事通信
- 用于差分调制器/调节器和有源混频器
- 用于LTE、WIFI、蜂窝、移动电话、通用移动通信系统

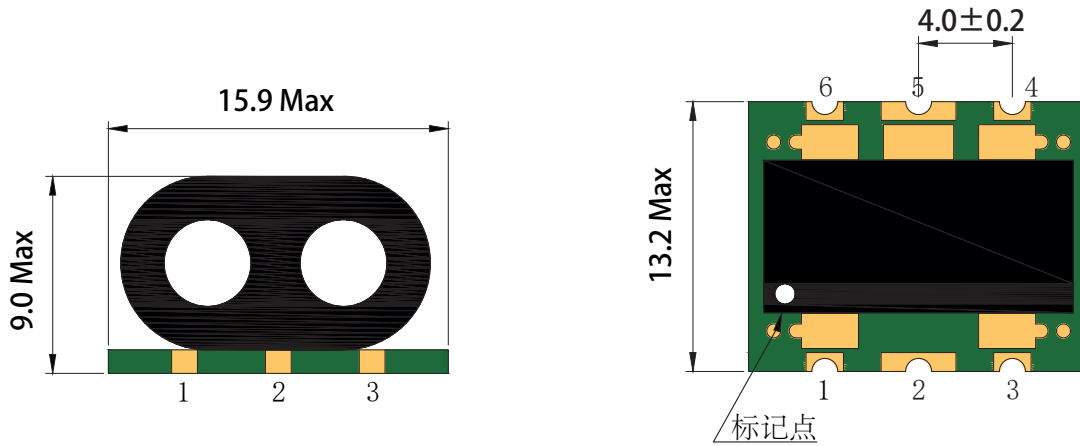
ELECTRICAL CHARACTERISTICS FORM (TA=25°C, 0dBm, Z0=50Ω)

主要射频参数 (MHz)	测试频率	单位	最小值	典型值	最大值
耦合(S41)	1.5-200MHz	dB	19.0	20.0	21.0
主线损耗(S21)	1.5-200MHz	dB	—	0.8	1.5
输入回波损耗(S11)	1.5-200MHz	dB	20.0	16.0	—
耦合回波损耗(S44)	1.5-200MHz	dB	18.0	16.0	—
输出回波损耗(S22)	1.5-200MHz	dB	20.0	16.0	—
隔离(S42)	1.5-200MHz	dB	18.0	35.0	—

Product datasheet

ELECTRICAL INFORMATION

Dimension in mm

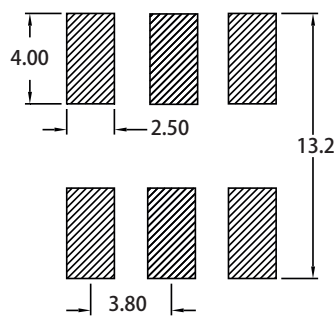
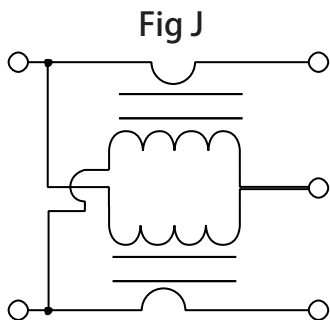


ELECTRICAL INFORMATION

电气结构

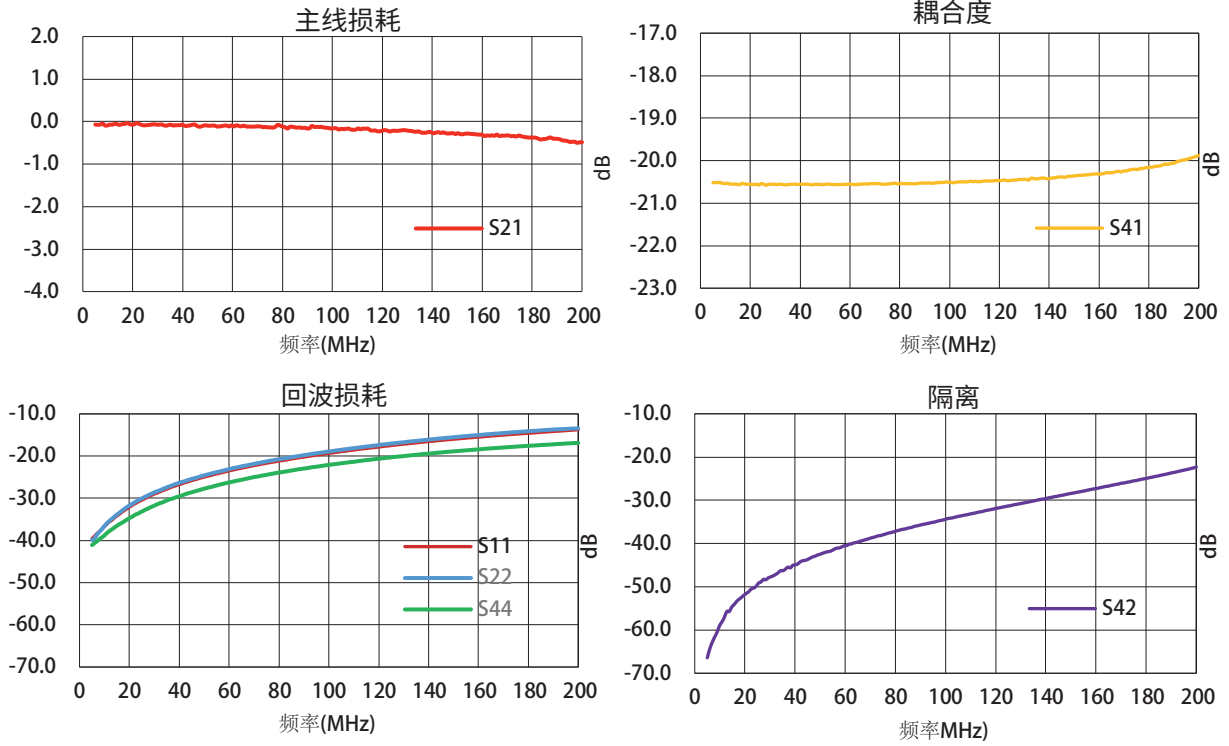
建议PCB布局图(mm)

端口定义



输入	1
耦合	3
输出	6
接地	2
耦合	4
空置	5

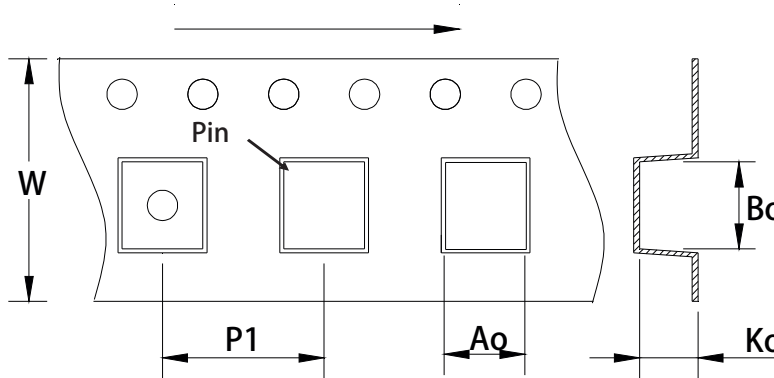
Derating Curve



PACKAGING INFORMATION

Dimension in mm

包装示意图



参数类别	单位	典型值
每卷数量	PCS	350
卷盘尺寸	mm	330
载带宽度	mm	24.0
间隙	mm	24.0
长	mm	17.0
宽	mm	15.0
高	mm	10.0

50Ω 射频定向耦合器

FAECJ2001-C090852 20dB 定向耦合器 工作频率1.5-60MHz



FEATURES

- 直流电流: 最大1A
- 射频功率: 最大40W
- 符合RoHS标准,无铅
- 产品支持260°C回流焊
- 工作温度范围: -40°C至+85°C
- 储存温度范围: - 55°C至+100°C

APPLICATIONS

- 用于摩托罗拉对讲机
- 用于宽带和无线通信
- 用于汽车流媒体后视镜
- 用于无线麦克风和海事通信
- 用于差分调制器/调节器和有源混频器
- 用于LTE、WIFI、蜂窝、移动电话、通用移动通信系统

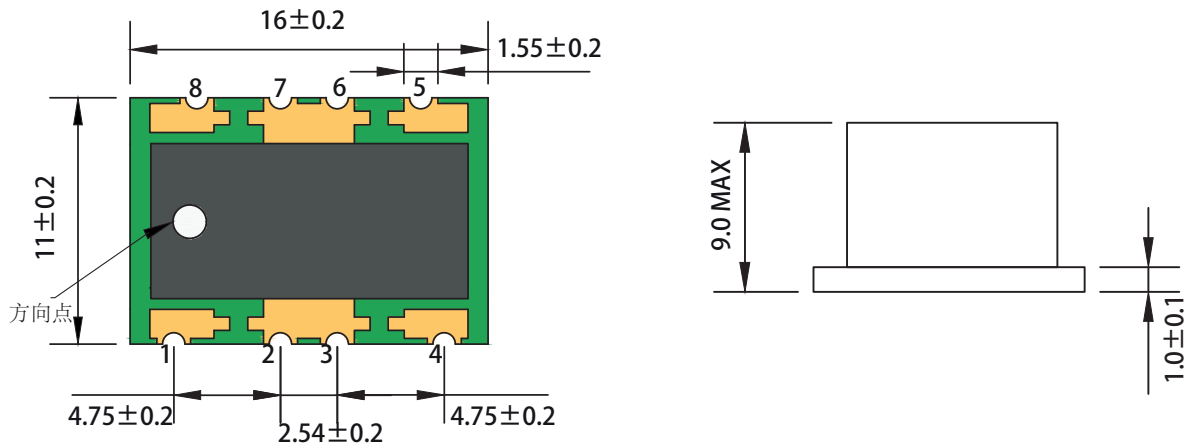
ELECTRICAL CHARACTERISTICS FORM (TA=25°C, 0dBm, ZO=50Ω)

主要射频参数 (MHz)	测试频率	单位	最小值	典型值	最大值
耦合度(pin1-4)	1.5-60MHz	dB	20.2	21.0	21.5
主线损耗 (Pin1-8)	1.5-60MHz	dB	—	0.1	0.2
输入端反射(pin1)	1.5-60MHz	dB	25.0	37.0	—
耦合端反射(pin4)	1.5-60MHz	dB	25.0	35.0	—
输出端反射(pin8)	1.5-60MHz	dB	25.0	37.0	—
隔离(pin4-8)	1.5-60MHz	dB	36.0	38.0	—

Product datasheet

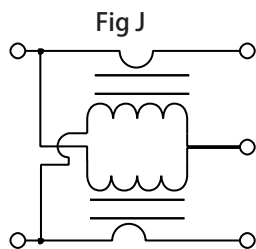
ELECTRICAL INFORMATION

Dimension in mm

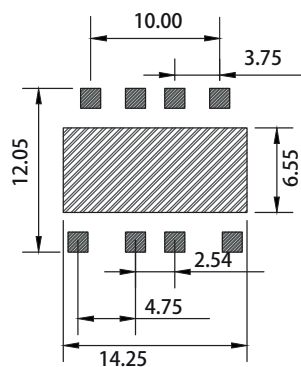


ELECTRICAL INFORMATION

电气结构



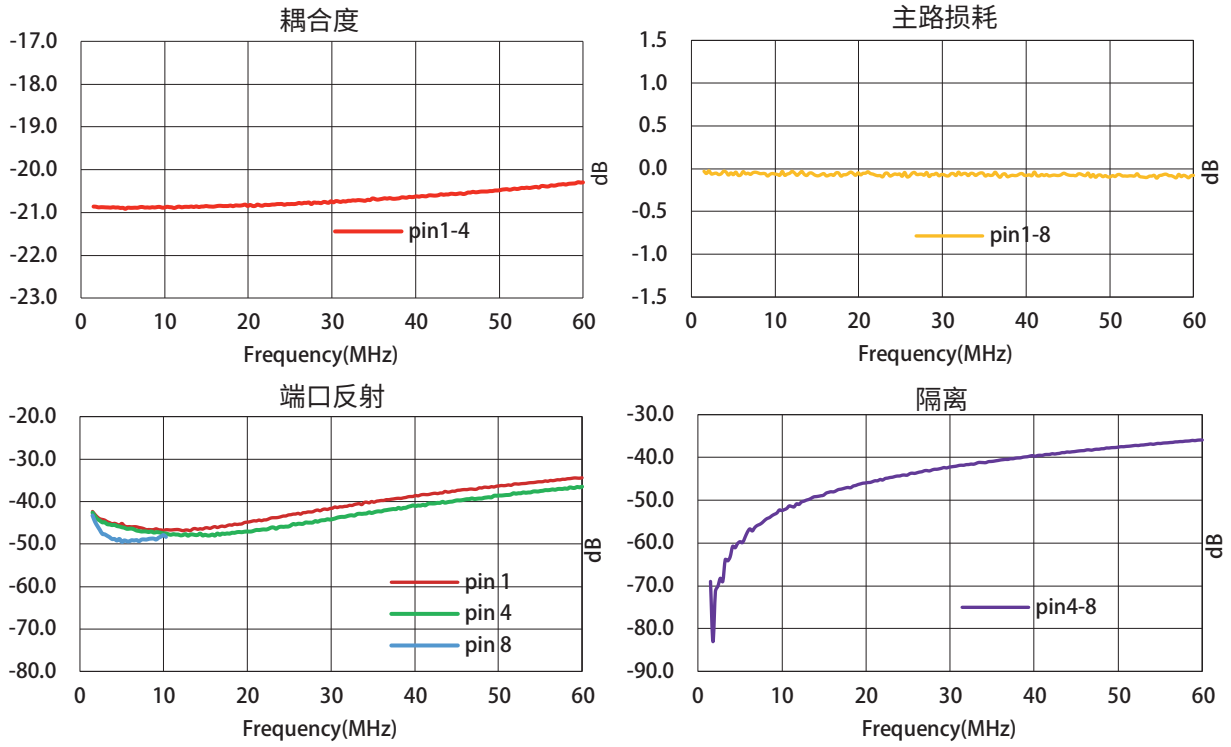
建议PCB布局图(mm)



端口定义

输入端	1
输出端	8
耦合端	4
隔离端	5
接地端	2,3,6,7

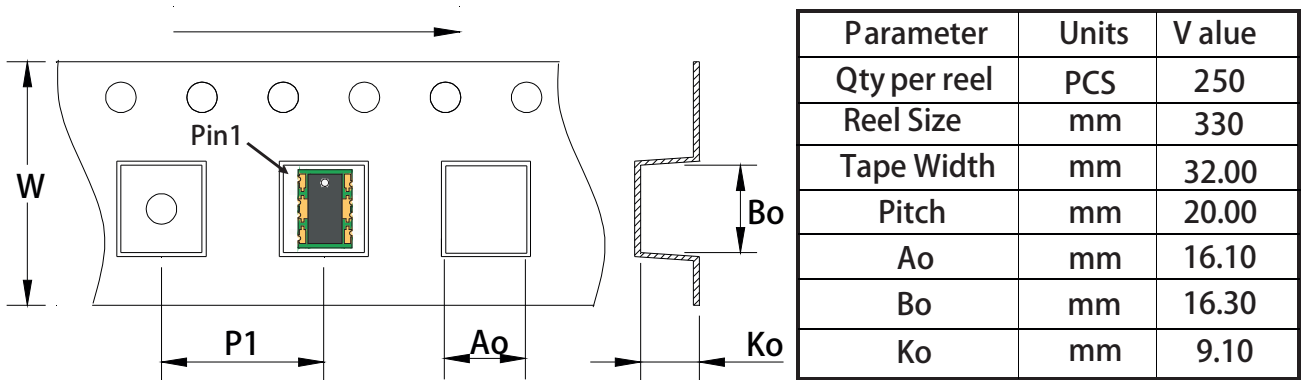
Derating Curve



PACKAGING INFORMATION

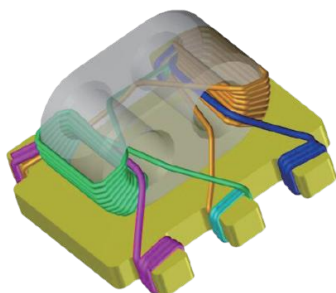
Dimension in mm

包装示意图



50Ω 射频定向耦合器

FAECJ2201-C004358 22dB定向耦合器 工作频率5-1300MHz



FEATURES

- 符合RoHS标准, 无铅
- 产品支持260°C回流焊
- 直流电流: 最大30mA
- 输入功率: 最大250mW
- 工作温度范围: -40°C至+125°C
- 储存温度范围: -55°C至+100°C

APPLICATIONS

- 用于摩托罗拉对讲机
- 用于宽带和无线通信
- 用于汽车流媒体后视镜
- 用于无线麦克风和海事通信
- 用于差分调制器, 调节器和有源混频器
- 用于LTE、WIFI、蜂窝、移动电话、通用移动通信系统

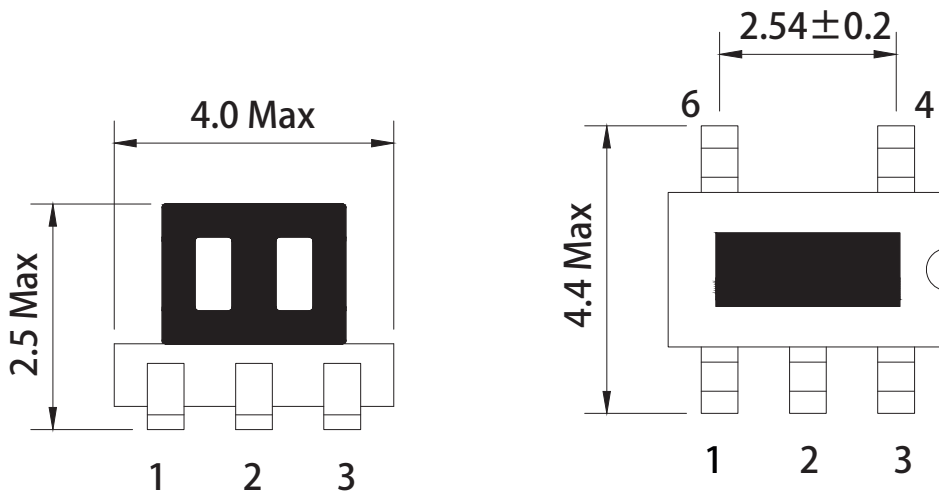
ELECTRICAL CHARACTERISTICS FORM (TA=25°C, 0dBm, Z0=50Ω)

主要射频参数 (MHz)	测试频率	单位	最小值	典型值	最大值
主线损耗 (Pin3-1)	5-1300MHz	dB	21.0	22.0	23.0
主线损耗 (Pin3-4)	5-1300MHz	dB	—	0.5	1.2
输入回波损耗(Pin3)	5-1300MHz	dB	20.0	25.0	—
耦合回波损耗(pin1)	5-1300MHz	dB	18.0	22.0	—
输出回波损耗(pin4)	5-1300MHz	dB	20.0	25.0	—
隔离(Pin1-4)	5-1300MHz	dB	30.0	40.0	—

Product datasheet

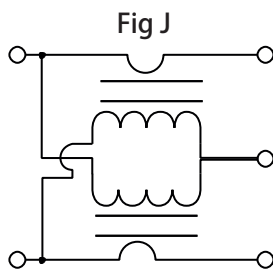
ELECTRICAL INFORMATION

Dimension in mm

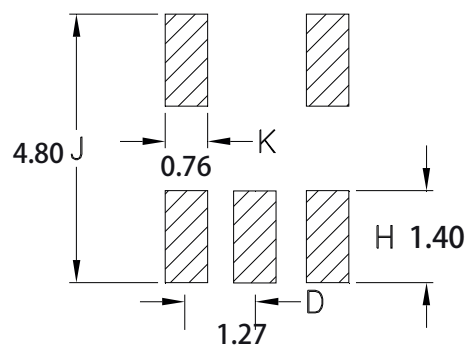


ELECTRICAL INFORMATION

电气结构



建议PCB布局图(mm)

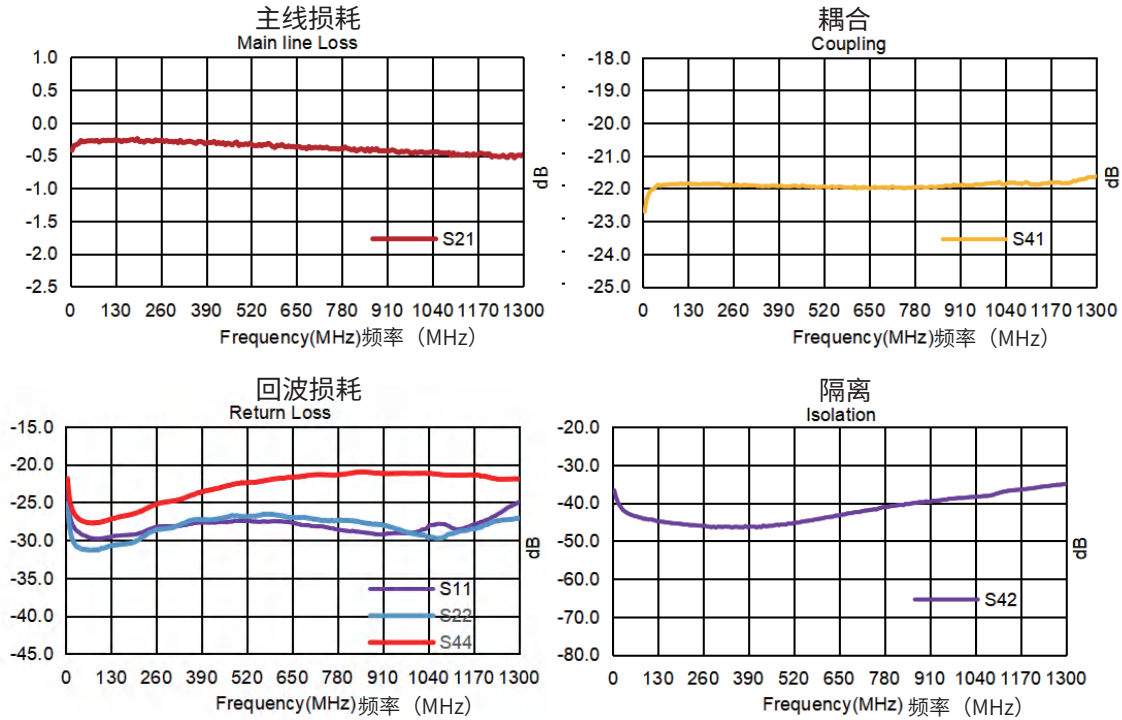


端口定义

输入	3
耦合	1
输出	6
接地	2
隔离	4

Product datasheet

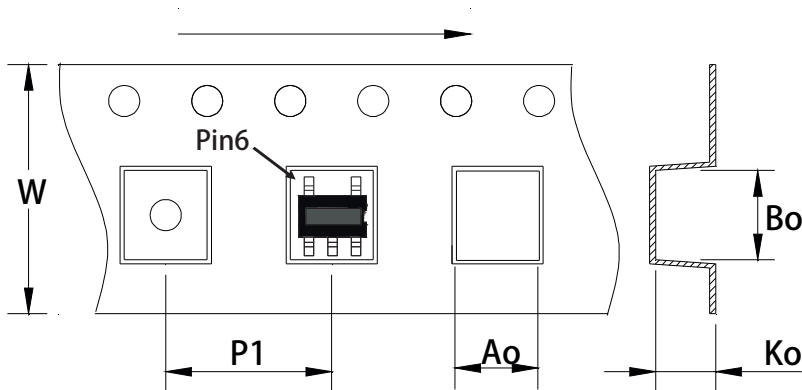
Derating Curve



PACKAGING INFORMATION

Dimension in mm

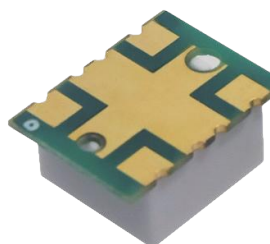
包装示意图



参数类别	单位	典型值
每卷数量	PCS	2000
卷盘尺寸	mm	330
载带宽度	mm	12.00
间隙	mm	8.00
长	mm	4.50
宽	mm	4.50
高	mm	3.50

50Ω 射频定向耦合器

FAECJ2601-C092853 26dB 定向耦合器 工作频率30-540MHz



FEATURES

- 输入功率: 最大50W
- 产品支持260°C回流焊
- 符合RoHS标准,无铅
- 产品支持260°C回流焊
- 工作温度范围: -40°C至+85°C
- 储存温度范围: - 55°C至+100°C

APPLICATIONS

- 用于摩托罗拉对讲机
- 用于宽带和无线通信
- 用于汽车流媒体后视镜
- 用于无线麦克风 and 海事通信
- 用于差分调制器/调节器和有源混频器
- 用于LTE、WIFI、蜂窝、移动电话、通用移动通信系统

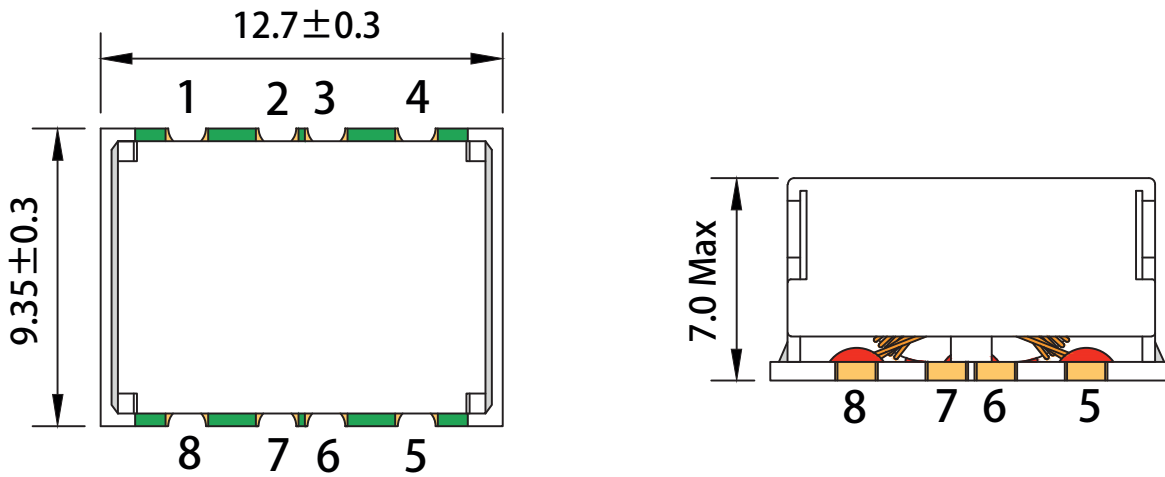
ELECTRICAL CHARACTERISTICS FORM (TA=25°C, 0dBm, Z0=50Ω)

主要射频参数 (MHz)	测试频率	单位	最小值	典型值	最大值
耦合(pin8-5)	30-540MHz	dB	25.0	26.0	27.0
主线损耗 (Pin8-1)	30-540MHz	dB	—	0.20	0.25
输入回波损耗(pin 8)	30-540MHz	dB	20.0	38.0	—
耦合回波损耗(pin5)	30-540MHz	dB	18.0	26.0	—
输出回波损耗(pin1)	30-540MHz	dB	18.0	26.0	—
隔离(pin5-1)	30-540MHz	dB	44.0	46.0	—

Product datasheet

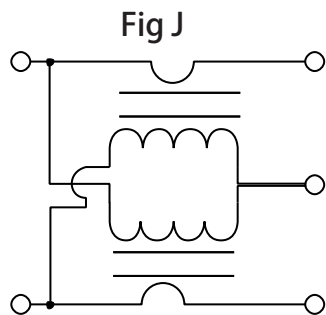
ELECTRICAL INFORMATION

Dimension in mm

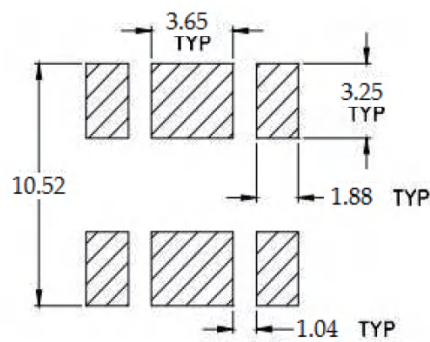


ELECTRICAL INFORMATION

电气结构



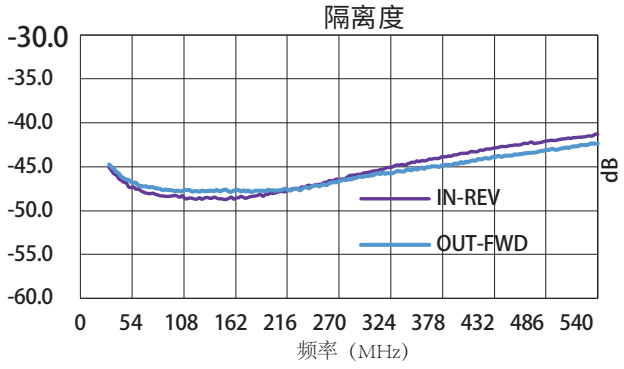
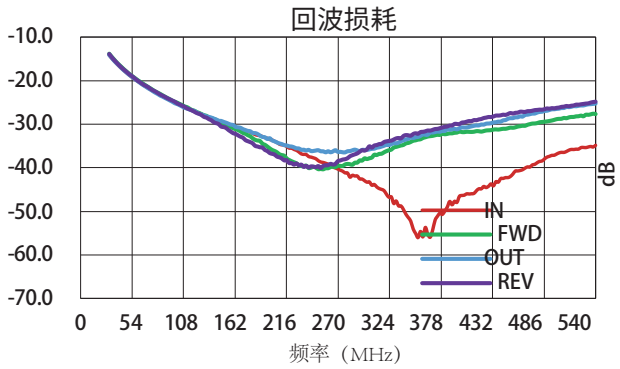
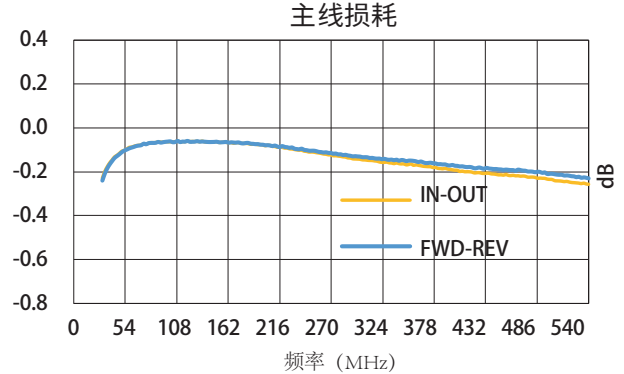
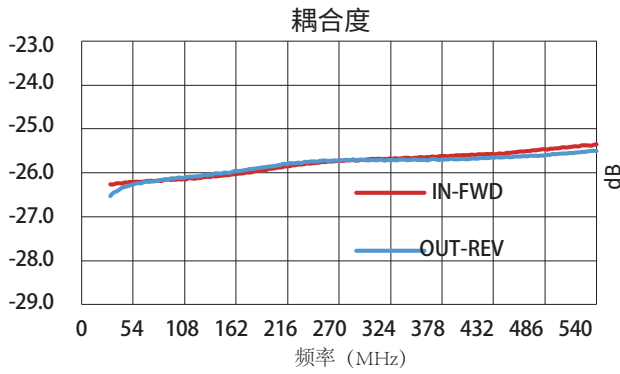
建议PCB布局图(mm)



端口定义

输入	8
输出	1
耦合(正向)	5
耦合(反向)	4
接地	2,3,6,7

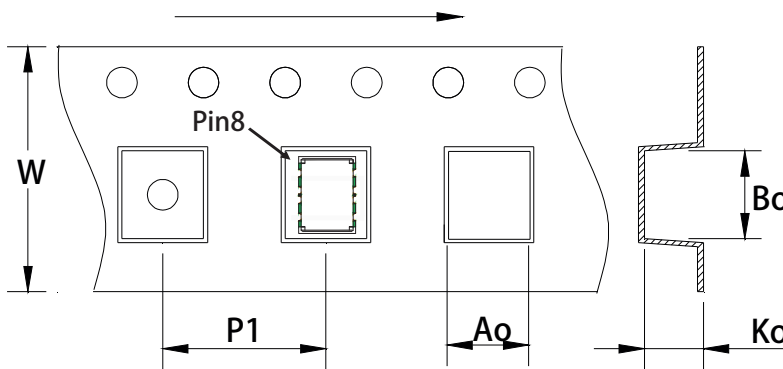
Derating Curve



PACKAGING INFORMATION

Dimension in mm

包装示意图



参数类别	单位	典型值
每卷数量	PCS	250
卷盘尺寸	mm	330
载带宽度	mm	24.00
间隙	mm	16.00
长	mm	12.30
宽	mm	15.50
高	mm	7.40

75Ω 功率分配器/合路器

FAEDD0026-F015441 两路功率分配器 工作频率5-2400MHz



FEATURES

- 射频功率: 0.50W
- 直流电流: 100mA
- 符合RoHS标准, 无铅
- 产品支持260°C回流焊
- 工作温度范围: -40°C至+85°C
- 储存温度范围: -55°C至+100°C

APPLICATIONS

- 用于甚高频/超高频发射器
- 用于有线电视光接收器和放大器
- 用于有线电视放大器模块和机顶盒
- 用于 Docsis 3.0 和3.1电缆调制解调器用于宽带推挽放大器

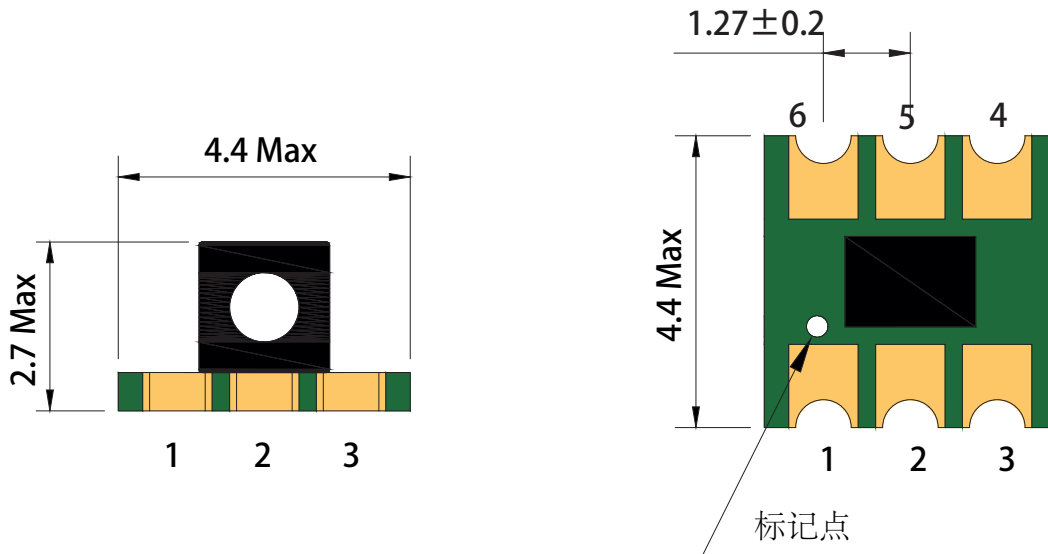
ELECTRICAL CHARACTERISTICS FORM (TA=25°C, 0dBm, Z0=75Ω)

主要射频参数 (MHz)	测试频率	单位	最小值	典型值	最大值
主线损耗 (Pin1-3)	5-2400MHz	dB	—	2.0	3.0
主线损耗 (Pin1-4)	5-2400MHz	dB	—	0.5	1.5
输入回波损耗	5-2400MHz	dB	8.0	10.0	—
幅度平衡	5-2400MHz	dB	—	1.5	2.5
相位平衡	5-2400MHz	dB	—	5.0	15.0
隔离度	5-2400MHz	dB	10.0	14.0	—

Product datasheet

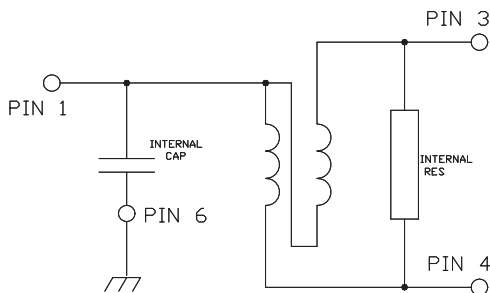
ELECTRICAL INFORMATION

Dimension in mm

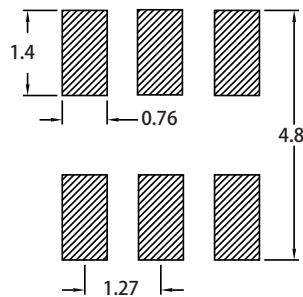


ELECTRICAL INFORMATION

电气结构



建议PCB布局图(mm)

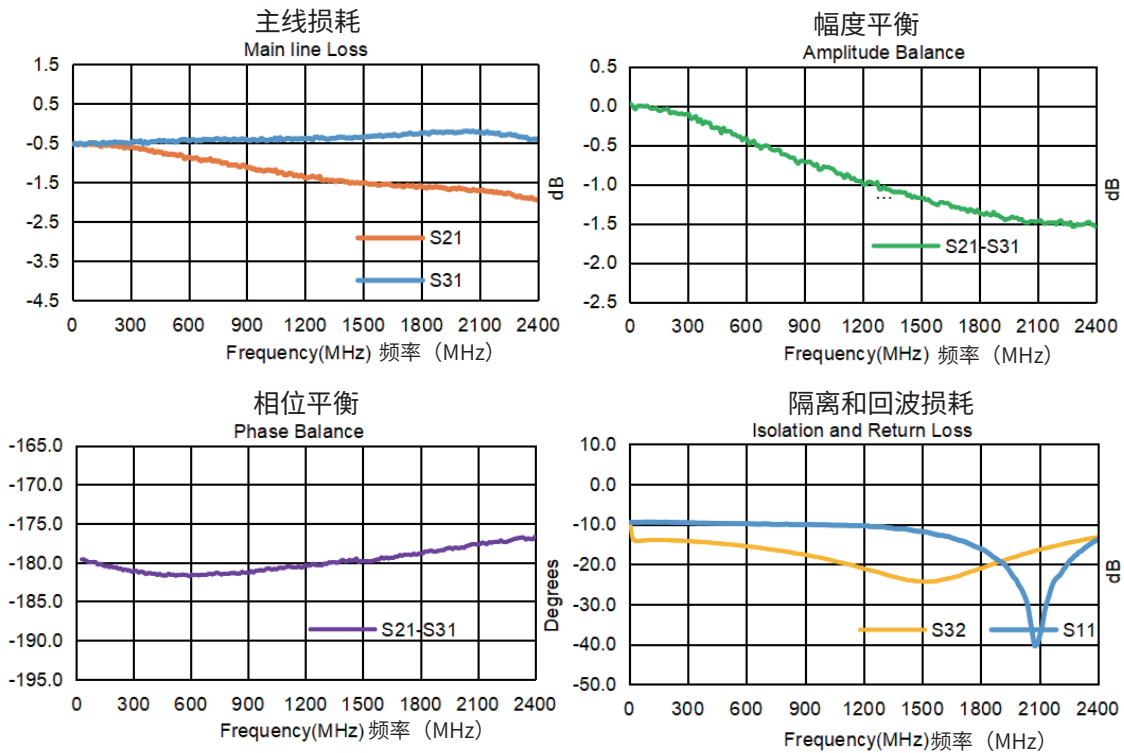


端口定义

输入	1
端口 1	3
端口 2	4
接地	6
空置	2,5

Product datasheet

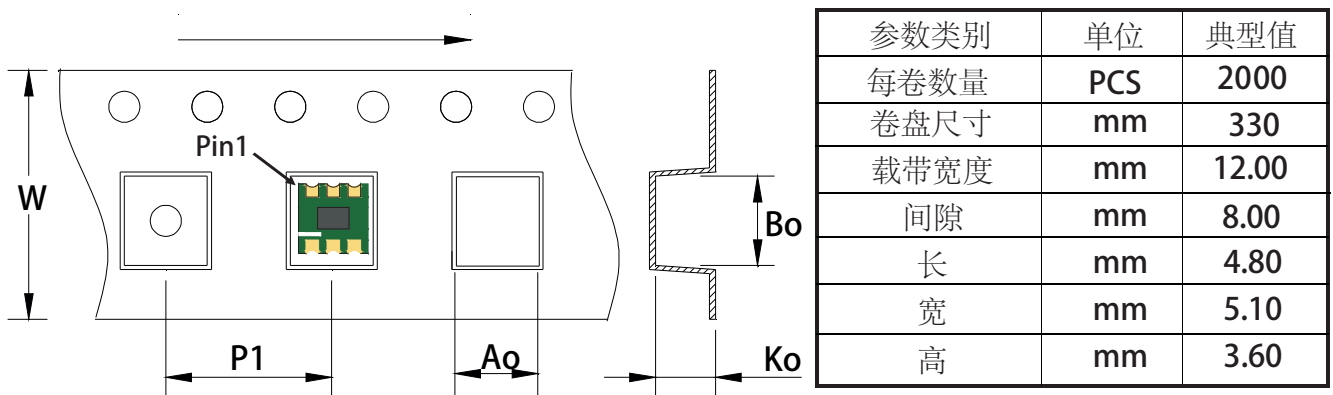
Derating Curve



PACKAGING INFORMATION

Dimension in mm

包装示意图



50Ω 功率分配器/合路器

FAEDK2-10-B012331

2 Way 0° 功分器 工作频率5-1000MHz



FEATURES

- 符合RoHS标准,无铅
- 产品支持260°C回流焊
- 输入功率: 最大500mW
- 直流电流: 最大100mA
- 工作温度范围: -40°C至+85°C
- 储存温度范围: -55°C至+100°C

APPLICATIONS

- 用于摩托罗拉对讲机
- 用于宽带和无线通信
- 用于汽车流媒体后视镜
- 用于无线麦克风和海事通信
- 用于差分调制器/调节器和有源混频器
- 用于LTE、WIFI、蜂窝、移动电话、通用移动通信系统

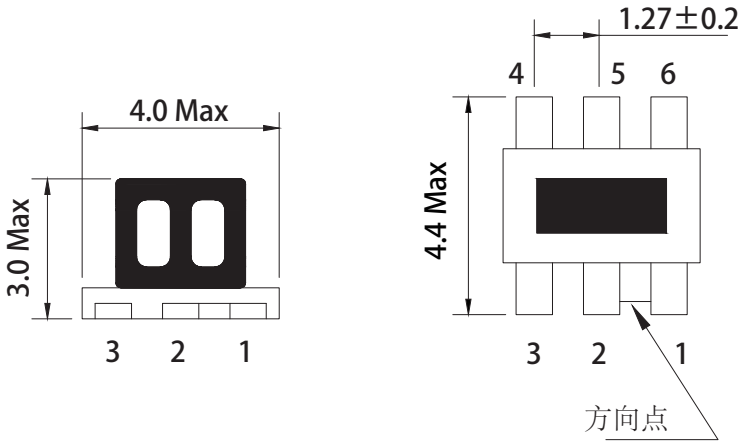
ELECTRICAL CHARACTERISTICS FORM (TA=25°C, 0dBm, Z0=50Ω)

工作频率 (MHz)	端口插入损耗(dB)		幅度平衡 (dB)	隔离端 (dB)	相位平衡 (deg.)	输入端驻波	端口1驻波	端口2驻波
	输入-端口1	输入-端口2						
5.00	3.10	3.24	0.14	32.43	0.15	1.02	1.11	1.14
6.00	3.10	3.24	0.14	32.64	0.15	1.02	1.11	1.14
8.00	3.10	3.24	0.14	32.81	0.09	1.02	1.10	1.14
10.00	3.11	3.24	0.13	32.85	0.09	1.02	1.10	1.14
25.00	3.12	3.25	0.14	32.38	0.01	1.02	1.10	1.14
40.00	3.13	3.27	0.14	31.84	0.06	1.02	1.10	1.14
60.00	3.13	3.28	0.14	31.23	0.09	1.03	1.10	1.13
90.00	3.15	3.29	0.14	30.38	0.10	1.03	1.10	1.13
120.00	3.16	3.30	0.14	29.54	0.11	1.04	1.09	1.13
200.00	3.19	3.33	0.14	27.50	0.24	1.05	1.09	1.11
400.00	3.27	3.40	0.13	23.84	0.45	1.07	1.06	1.06
600.00	3.37	3.48	0.11	21.78	0.71	1.09	1.05	1.02
800.00	3.49	3.58	0.09	20.95	0.98	1.09	1.08	1.09
900.00	3.55	3.63	0.08	21.06	1.15	1.09	1.12	1.14
1000.00	3.63	3.70	0.07	21.68	1.29	1.08	1.16	1.20

Product datasheet

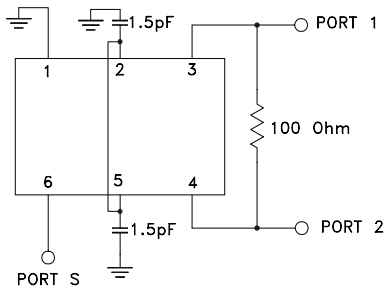
ELECTRICAL INFORMATION

Dimension in mm



ELECTRICAL INFORMATION

电气原路图

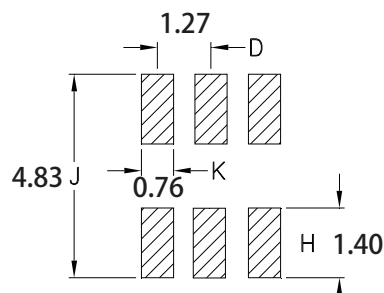
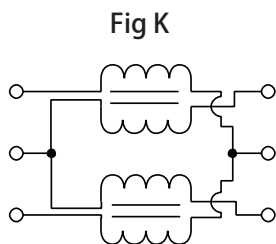


端口定义

总端口	6
端口 1	4
端口 2	3
接地	1
外部电容 1.5pF	2 OR 5 TO GND

电气结构

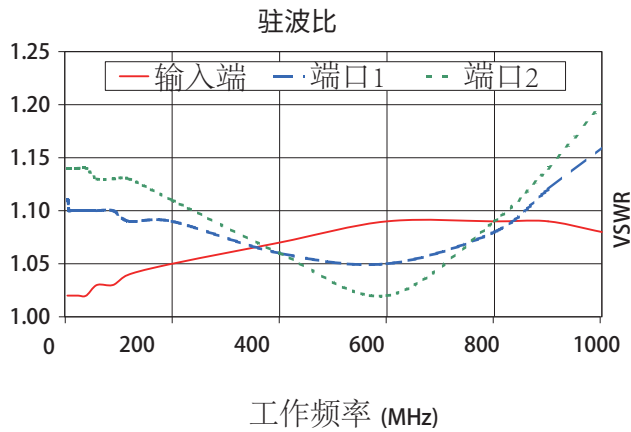
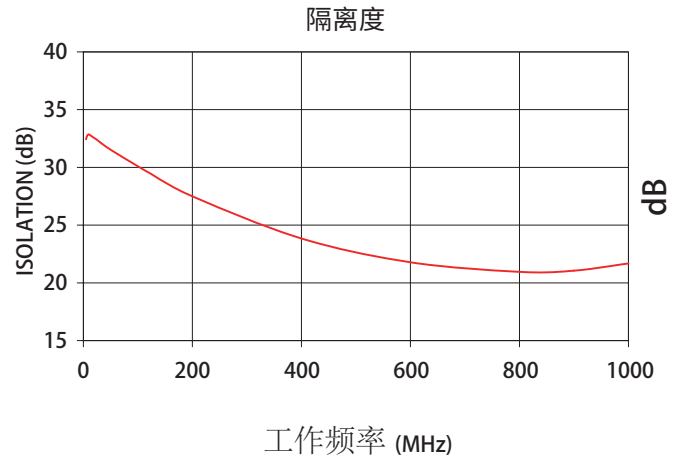
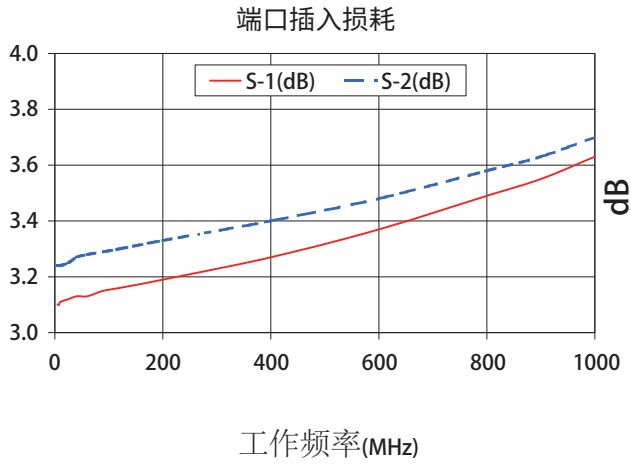
建议PCB布局图(mm)





Product datasheet

Derating Curve



50Ω 4 Way功分器/合路器

FAEDK4-10-B095331



FEATURES

- 符合RoHS标准,无铅
- 产品支持260°C回流焊
- 输入功率: 最大500mW
- 直流电流: 最大100mA
- 工作温度范围: -40°C至+85°C
- 储存温度范围: -55°C至+100°C

APPLICATIONS

- 用于通讯信号分配
- 用于宽带和无线通信
- 用于汽车流媒体后视镜
- 用于无线麦克风和海事通信
- 用于差分调制器/调节器和有源混频器
- 用于LTE、WIFI、蜂窝、移动电话、通用移动通信系统

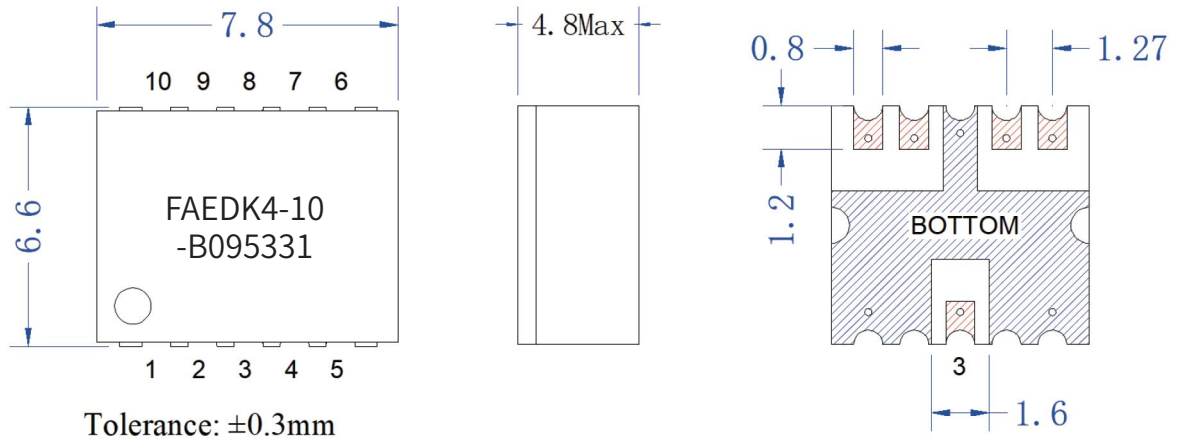
ELECTRICAL CHARACTERISTICS FORM (TA=25°C, 0dBm, Z0=50Ω)

频率 (MHz)	插入损耗 (dB)				幅度平衡 (dB)	隔离度(dB)			相位平衡 (deg.)	驻波比				
	S-1	S-2	S-3	S-4		1-2	1-3	2-3		S	1	2	3	4
5.0	-6.39	-6.20	-6.35	-6.56	0.36	-28.9	-35.4	-35.3	0.54	1.05	1.04	1.04	1.04	1.04
150.0	-6.48	-6.31	-6.45	-6.63	0.32	-28.3	-35.6	-35.1	0.42	1.05	1.04	1.04	1.04	1.04
350.0	-6.64	-6.43	-6.56	-6.75	0.32	-26.2	-35.2	-34.4	0.82	1.14	1.13	1.13	1.13	1.13
400.0	-6.71	-6.50	-6.62	-6.80	0.30	-25.8	-35.4	-34.6	0.98	1.16	1.14	1.14	1.14	1.14
600.0	-6.94	-6.69	-6.78	-6.97	0.28	-24.7	-36.8	-34.2	1.34	1.21	1.20	1.20	1.20	1.20
700.0	-7.07	-6.81	-6.89	-7.09	0.28	-24.2	-35.8	-32.8	1.42	1.20	1.20	1.20	1.20	1.20
800.0	-7.27	-6.97	-7.02	-7.22	0.30	-24.0	-33.9	-31.5	1.62	1.17	1.18	1.18	1.18	1.18
900.0	-7.50	-7.16	-7.19	-7.40	0.34	-24.6	-32.2	-31.0	1.81	1.15	1.17	1.17	1.17	1.17
1000.0	-7.77	-7.40	-7.41	-7.63	0.37	-26.3	-30.9	-31.5	2.01	1.19	1.22	1.21	1.21	1.22

Product datasheet

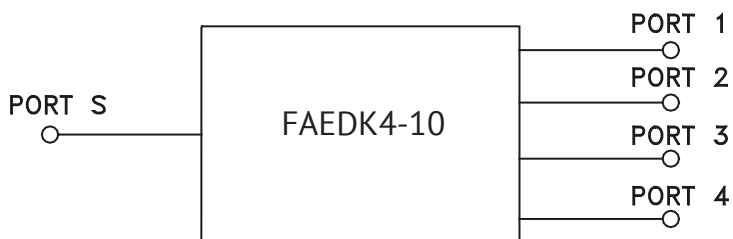
ELECTRICAL INFORMATION

Dimension in mm



ELECTRICAL INFORMATION

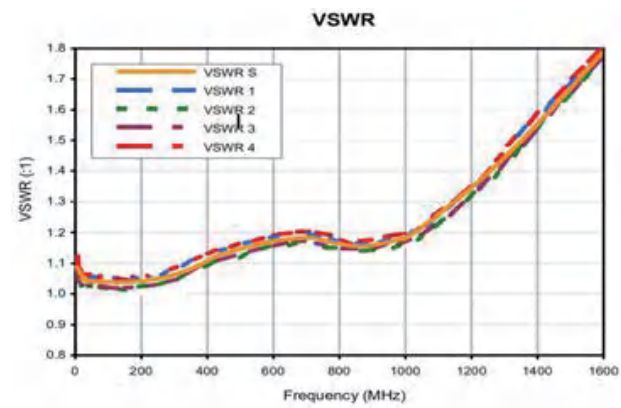
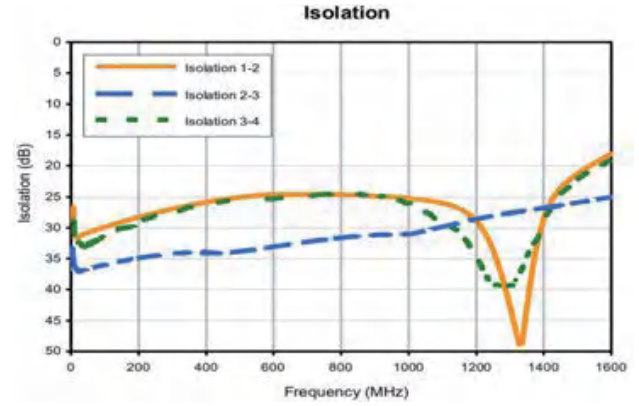
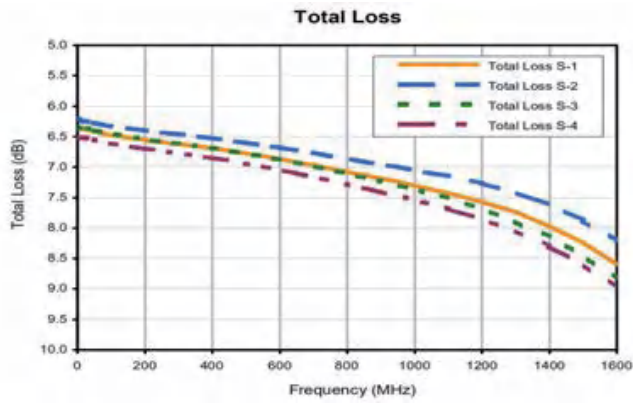
电气原路图



端口定义

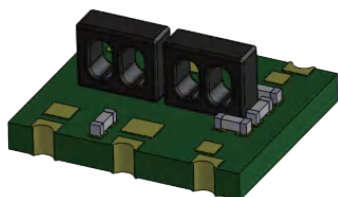
输入端口	3 (Sum Port)
输出端口1	6 (Port1)
输出端口2	7 (Port2)
输出端口3	9 (Port3)
输出端口4	10 (Port4)
接地端口	1,2,4,5,8

Derating Curve



75Ω 功率分配器/合路器

FAEDK3801-C082331 2 Way-0°功分器 工作频率5-1800MHz



FEATURES

- 输入功率：最大0.3W
- 直流电流：最大30mA
- 符合RoHS标准, 无铅
- 产品支持260°C回流焊
- 工作温度范围：-40°C至+85°C
- 储存温度范围：-55°C至+100°C

APPLICATIONS

- 用于宽带推挽放大器
- 用于甚高频/超高频发射器
- 用于有线电视放大器模块和机顶盒
- 用于Docsis3.0和3.1电缆调制解调器
- 用于有线电视放大器模块和机顶盒

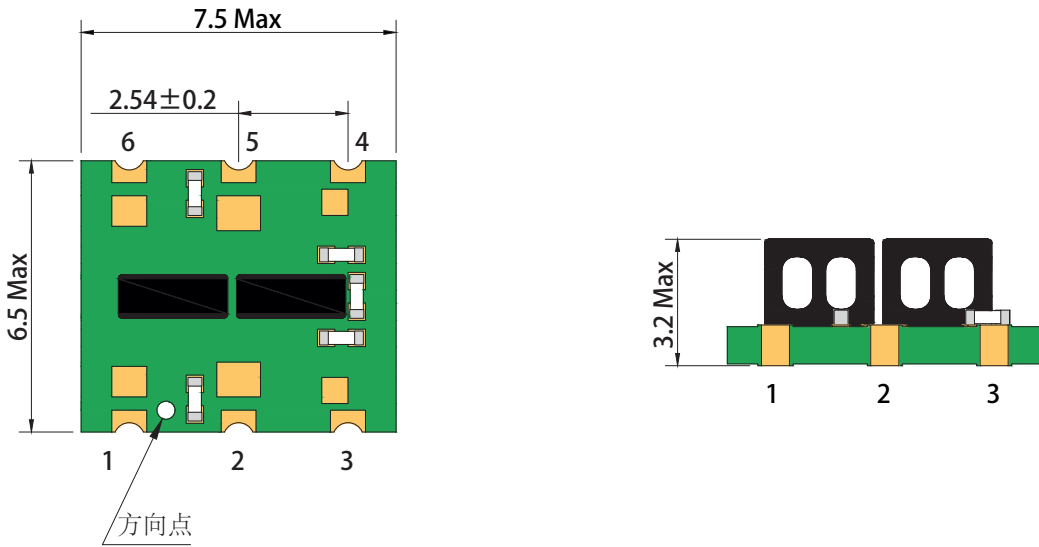
ELECTRICAL CHARACTERISTICS FORM (TA=25°C, 0dBm, Z0=75Ω)

主要射频参数 (MHz)	测试频率	单位	最小值	典型值	最大值
主线损耗 (Pin1-3)	5-1800MHz	dB	—	3.8	5.0
主线损耗 (Pin1-4)	5-1800MHz	dB	—	4.2	5.0
输入回波损耗(Pin1)	5-1800MHz	dB	18.0	30.0	—
输出回波损耗(Pin3)	5-1800MHz	dB	18.0	25.0	—
输出回波损耗(Pin4)	5-1800MHz	dB	18.0	25.0	—
隔离(Pin3-4)	5-470MHz	dB	30.0	40.0	—
隔离(Pin3-4)	470-1200MHz	dB	25.0	30.0	—
隔离(Pin3-4)	1200-1800MHz	dB	20.0	28.0	—

Product datasheet

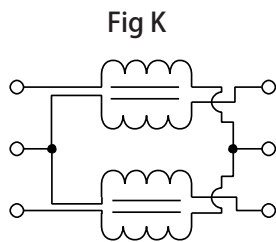
ELECTRICAL INFORMATION

Dimension in mm

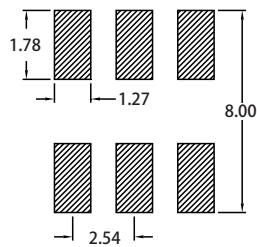


ELECTRICAL INFORMATION

电气结构



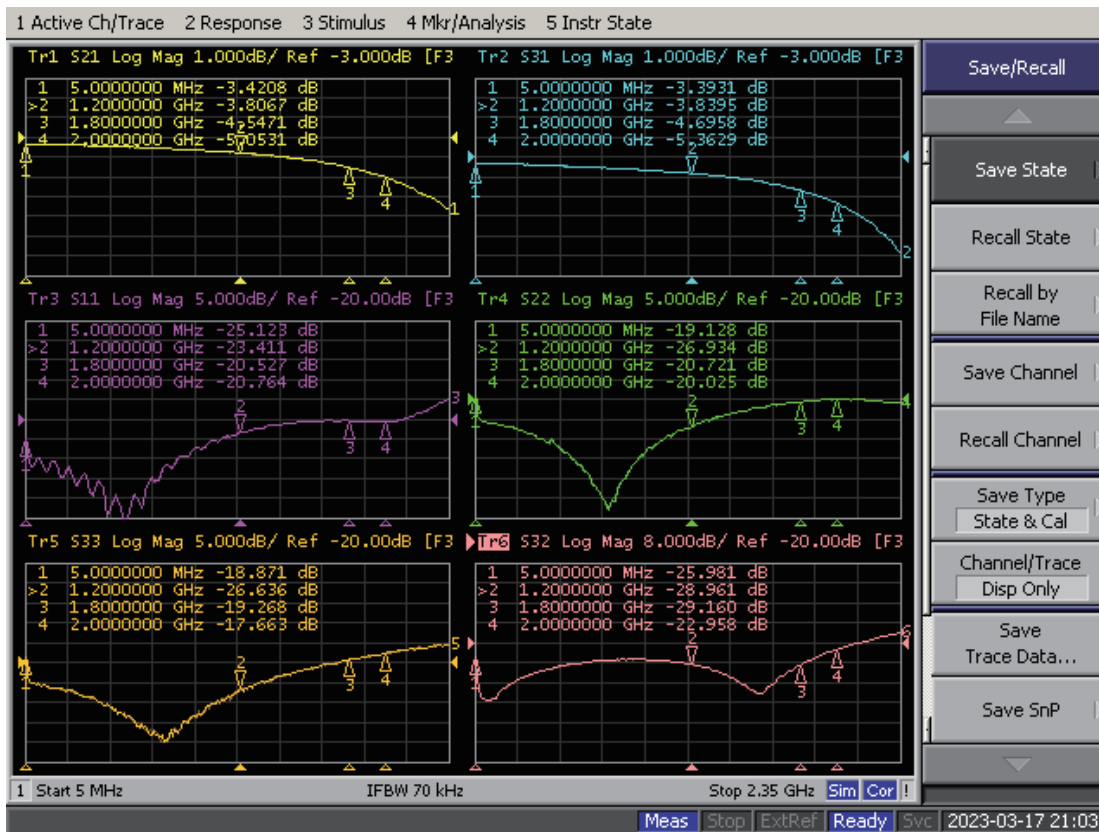
建议PCB布局图(mm)



端口定义

输入	1
端口 1	4
端口 2	3
接地	6
接地	2.5

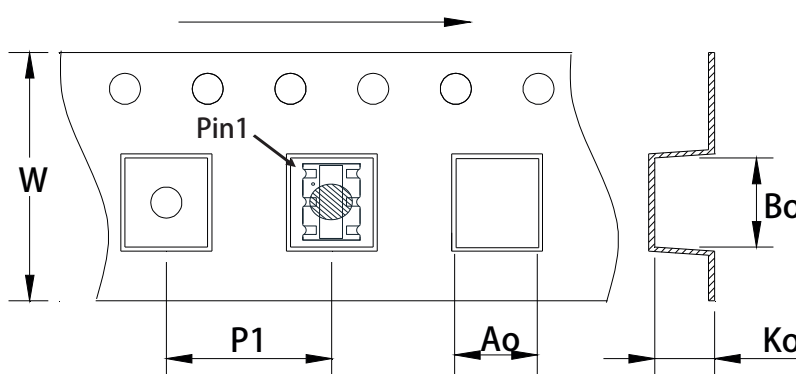
Derating Curve



PACKAGING INFORMATION

Dimension in mm

包装示意图



参数类别	单位	典型值
每卷数量	PCS	1500
卷盘尺寸	mm	330
载带宽度	mm	16.00
间隙	mm	12.00
长	mm	7.00
宽	mm	8.10
高	mm	3.50

50Ω 射频巴伦变压器

FAETB75011-055S-087 1:1 传输线变压器 工作频率50-1000 MHz



FEATURES

- 射频功率: 0.25W
- 直流电流: 300mA
- 符合RoHS标准, 无铅
- 产品支持260°C回流焊
- 工作温度范围: -40°C至+85°C
- 储存温度范围: -55°C至+100°C

APPLICATIONS

- 用于摩托罗拉对讲机
- 用于宽带和无线通信
- 用于汽车流媒体后视镜
- 用于无线麦克风 and 海事通信
- 用于差分调制器/调节器和有源混频器
- 用于LTE、WIFI、蜂窝、移动电话、通用移动通信系统

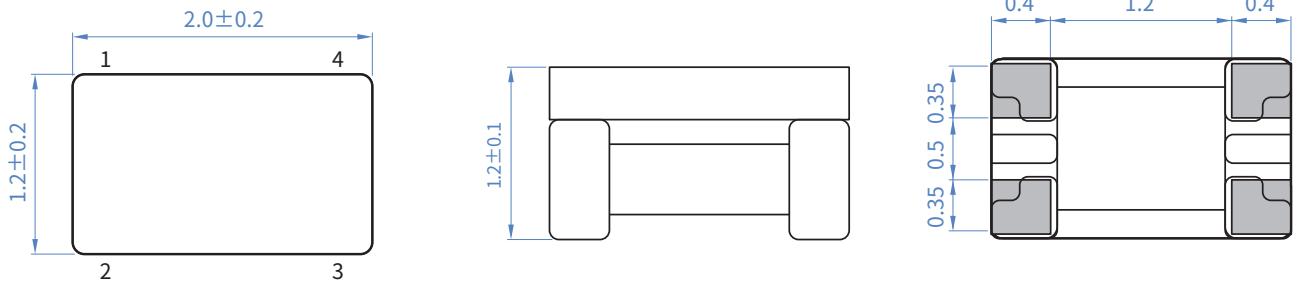
ELECTRICAL CHARACTERISTICS FORM (TA=25°C, 0dBm, Z0=50Ω)

主要射频参数 (MHz)	测试频率	单位	最小值	典型值	最大值
主线损耗 (Pin1-4)	40-1000MHz	dB	—	0.7	1.1
主线损耗 (Pin1-3)	40-1000MHz	dB	—	0.7	1.1
幅度平衡	40-1000MHz	dB	—	0.5	0.8
相位平衡	40-1000MHz	°	—	5.0	10.0
输入回波损耗(Pin1)	40-1000MHz	dB	20.0	32.0	—

Product datasheet

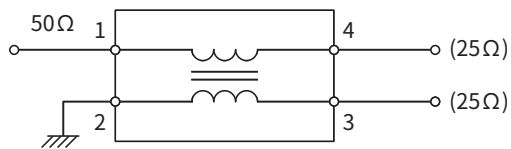
ELECTRICAL INFORMATION

Dimension in mm

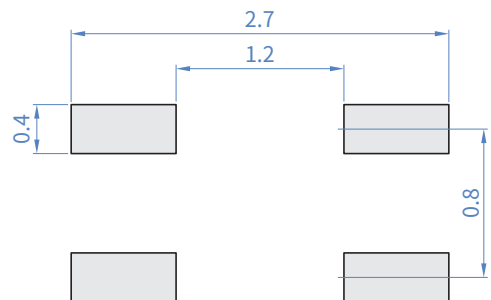


ELECTRICAL INFORMATION

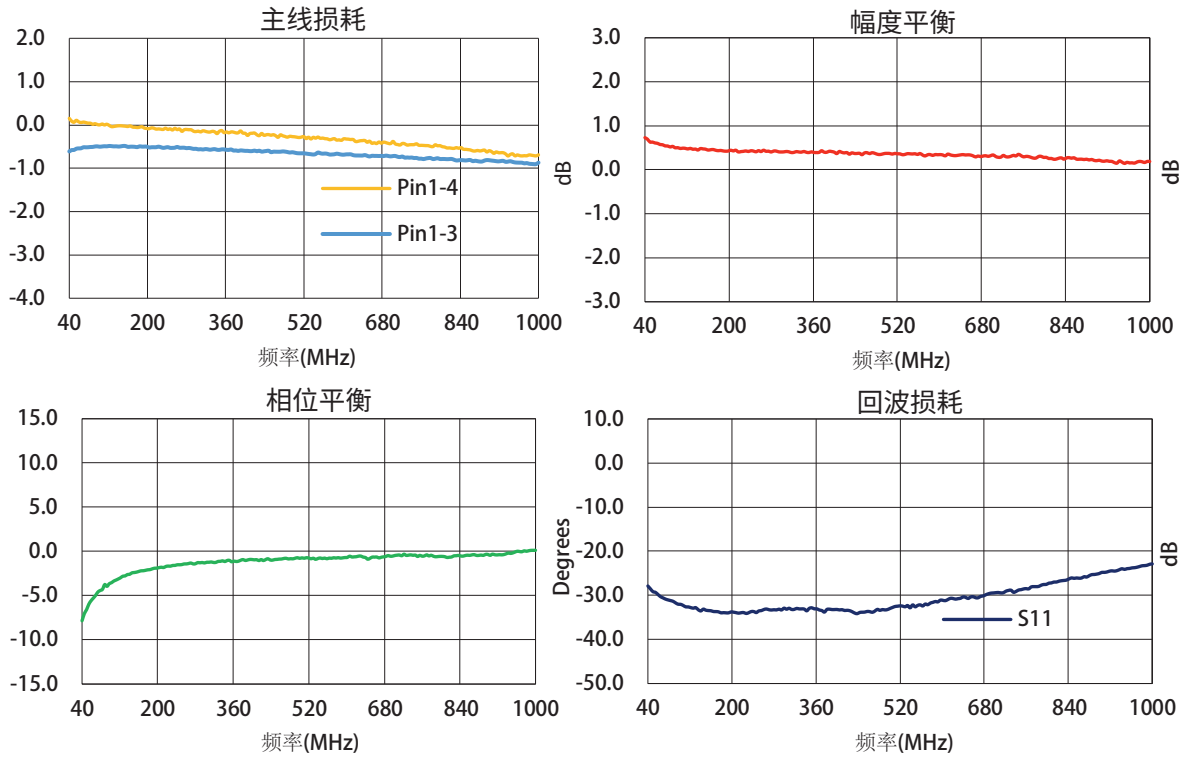
电路图



建议PCB布局图(mm)



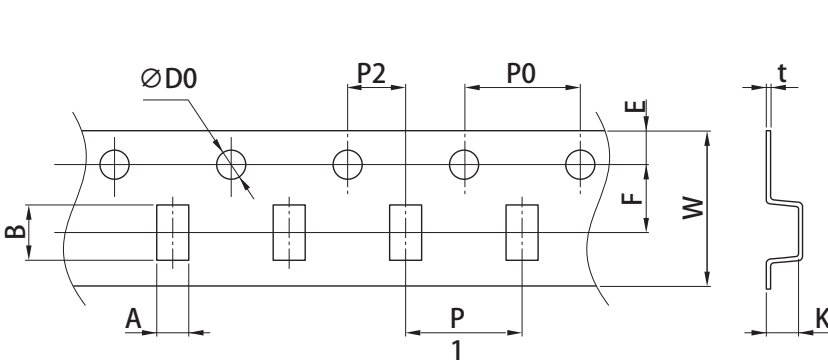
Derating Curve



PACKAGING INFORMATION

Dimension in mm

包装示意图



参数类别	单位	典型值
每卷数量	PCS	2000
卷盘尺寸	mm	180
载带宽度	mm	8.00
间隙	mm	4.00
长	mm	1.40
宽	mm	2.30
高	mm	1.40

75Ω 射频巴伦变压器

FAETB75011-055S-087 1:1 传输线变压器 工作频率50-2000 MHz



FEATURES

- 射频功率: 0.25W
- 直流电流: 300mA
- 符合RoHS标准,无铅
- 产品支持260°C回流焊
- 工作温度范围: -40°C至+85°C
- 储存温度范围: -55°C至+100°C

APPLICATIONS

- 用于宽带推挽放大器
- 用于甚高频/超高频发射器
- 用于有线电视光接收器和放大器
- 用于有线电视放大器模块和机顶盒
- 用于Docsis 3.0和3.1电缆调制解调器

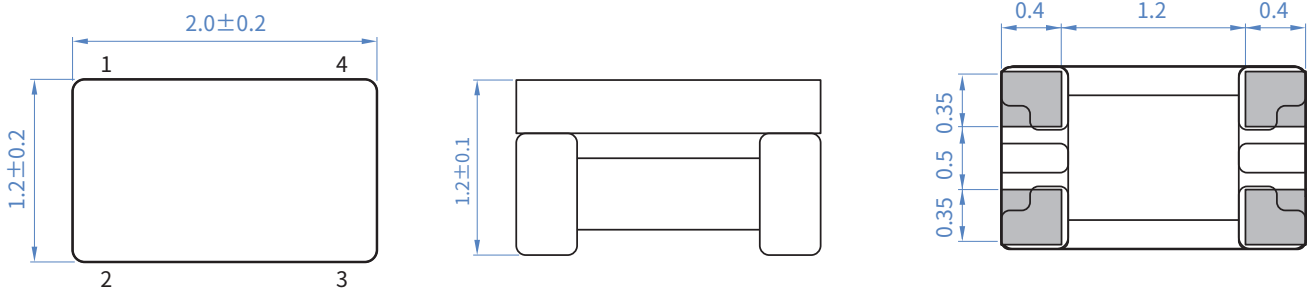
ELECTRICAL CHARACTERISTICS FORM (TA=25°C, 0dBm, Z0=75Ω)

主要射频参数 (MHz)	测试频率	单位	最小值	典型值	最大值
主线损耗 (Pin1-4)	50-1250MHz 1250-2000MHz	dB	—	0.7 1.8	1.2 2.2
主线损耗 (Pin1-3)	50-1250MHz 1250-2000MHz	dB	—	0.7 0.7	1.0 1.1
幅度平衡	50-1250MHz 1250-2000MHz	dB	—	0.5 1.2	1.0 1.5
相位平衡	50-1250MHz 1250-2000MHz	dB	◦	5.0 10.0	15.0 18.0
输入回波损耗(Pin1)	50-1250MHz 1250-2000MHz	dB	12.0 10.0	35.0 14.0	—
共模抑制比	50-1250MHz 1250-2000MHz	dB	16.0 10.0	32.0 20.0	—

Product datasheet

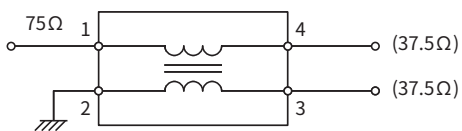
ELECTRICAL INFORMATION

Dimension in mm

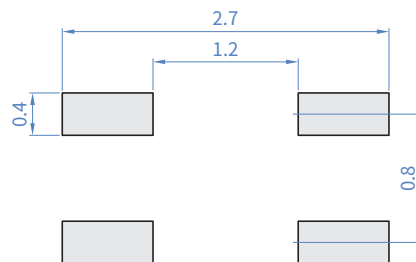


ELECTRICAL INFORMATION

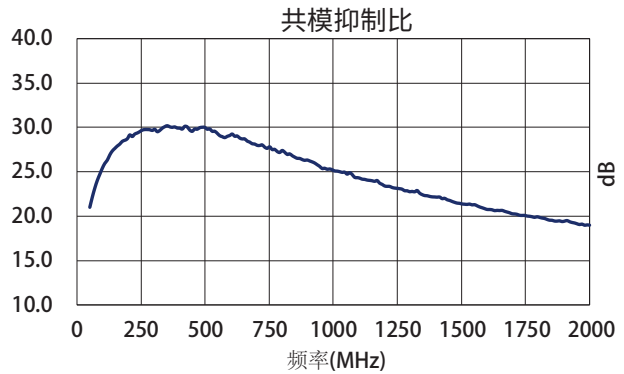
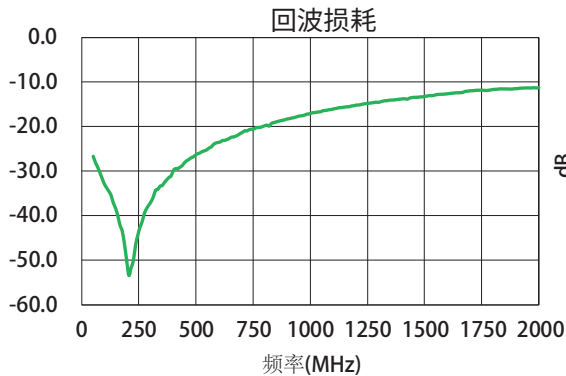
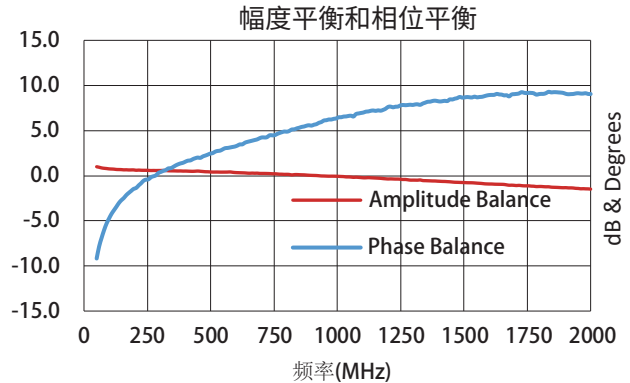
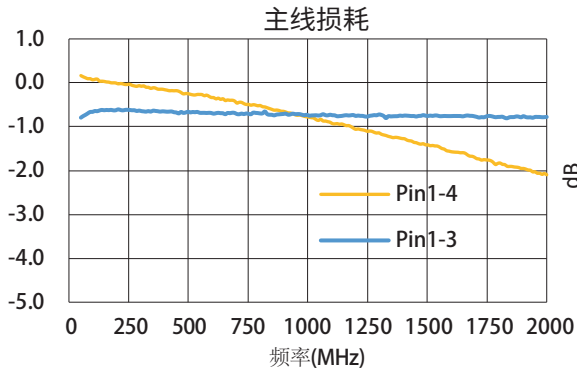
电路图



建议PCB布局图(mm)



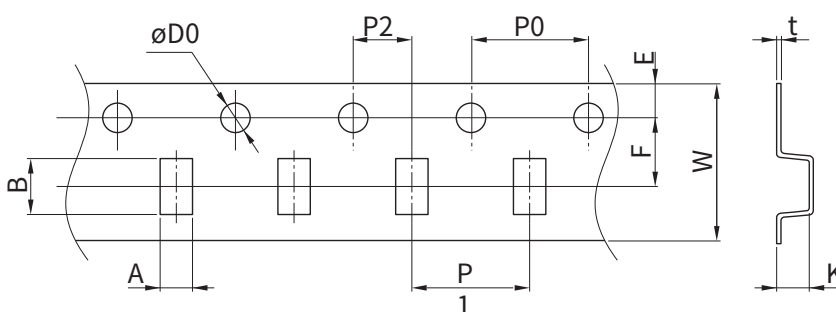
Derating Curve



PACKAGING INFORMATION

Dimension in mm

包装示意图



参数类别	单位	典型值
每卷数量	PCS	2000
卷盘尺寸	mm	180
载带宽度	mm	8.00
间隙	mm	4.00
长	mm	1.40
宽	mm	2.30
高	mm	1.40